



# Maschinentechnik DB Bahnbau Gruppe

Für Planer.

---



**DB Bahnbau Gruppe**

# Maschinentechnik der DB Bahnbau Gruppe

**Für Planer**

**Ansprechpartner:**

DB Bahnbau Gruppe GmbH

Maschinentechnik

Ladestraße 8

39175 Königsborn

Tel.: +49 (0)39292 68-301

E-Mail: [anfragen@bahnbaugruppe.com](mailto:anfragen@bahnbaugruppe.com)



## Maschinentechnik der DB Bahnbau Gruppe

5. Auflage

Die in dem Buch gemachten Leistungsangaben sind Erfahrungswerte, welche baustellenspezifisch abweichen können. Grundsätzlich ist bei jeder Planung eine Abstimmung mit dem jeweiligen Fachbereich der DB Bahnbau Gruppe erforderlich.

Die Inhalte wurden sorgfältig recherchiert. Eine Garantie für eventuelle Irrtümer wird nicht übernommen. Die Haftung für jegliche Art von Personen-, Sach- und Vermögensschäden ist somit ausgeschlossen.

© Copyright: Alle Rechte, auch die der Übersetzung in fremde Sprachen, bleiben der DB Bahnbau Gruppe vorbehalten. Kein Teil dieses Werkes darf ohne schriftliche Genehmigung der DB Bahnbau Gruppe in irgendeiner Form (Fotokopie, Mikrofilm oder ein anderes Verfahren), auch nicht für Zwecke der Unterrichtsgestaltung, reproduziert oder unter Verwendung elektronischer Systeme verarbeitet und vervielfältigt oder verbreitet werden.

Diejenigen Bezeichnungen von im Buch genannten Erzeugnissen, die zugleich eingetragene Warenzeichen sind, wurden nicht besonders kenntlich gemacht. Es kann also aus dem Fehlen der Markierungen (®) nicht geschlossen werden, dass die Bezeichnung ein freier Warenname ist. Ebenso wenig ist zu entnehmen, ob Patente oder Gebrauchsmusterschutz vorliegen.

### Impressum

Herausgeber: DB Bahnbau Gruppe GmbH, Marktbeobachtung, Marketing, Vertrieb  
Autoren: Stev Benz, Stefan Siggel, Mitarbeiter der DB Bahnbau Gruppe

Fachlicher Anprechpartner:  
DB Bahnbau Gruppe GmbH, Maschinentechnik, Ladestraße 8, 39175 Königsborn  
Tel.: +49 (0)39292 68-301, E-Mail: [anfragen@bahnbaugruppe.com](mailto:anfragen@bahnbaugruppe.com)

# Inhaltsverzeichnis

## Fließband-/Hebetechnik

### Maschinelle Verlegetechnik

Schnellumbaumaschine SUM 315 ("Büffel")	6
Schnellumbauzug SUM 314 (SUZ 500 UVR "Mammut")	8
Portalkran PK 1-20 ES	10

### Bettungsreinigungstechnik

Bettungsreinigungsmaschine RM 801	12
-----------------------------------	----

### Materialtransporttechnik

Material-, Förder- und Silowagen (MFS 100)	14
Material-, Förder- und Silowagen (MFS 40)	15
Schwellentransportwagen	16
Schotterverladestation VST	17

### Hebetechnik

Eisenbahndrehkran KRC 810 t (125 t-Kran)	18
Langschienenabzugseinheit EMD	20
Weichentransportwagen WTW	21

## Stopf- und Messtechnik

### Gleisstopftechnik

GSM 09-4X	22
GSM 09-3X Dynamic Stopfexpress	24
GSM 09-32	26

### Universalstopftechnik

USM 09-32 4S Dynamic	28
USM 09-4x4/4SY Dynamic	30
USM 09-16 4S	32
USM B66U	34
USM 08-475 4S	36
USM 4.0 S7 PLS 16 4 0	38
USM 08-275 3S	40

### Schotterplanier- und Profilierungstechnik

Universalschotterplaniermaschine (USP 2000 C2)	42
Schnellschotterplaniermaschine (SSP 110 SW)	42
Universalschotterplaniermaschine (USP 2000 SWS)	43

### Messtechnik

Gleisvormesswagen EM-SAT	44
Gleisvormesswagen EM-DAS	45
Gleisvormesssystem GRP 3000	46
Gleisvormesssystem GRP mit IMU	47
Gleisvormesssystem Trimble GEDO IMU	48

### Dynamischer Gleisstabilisator

Dynamischer Gleisstabilisator DGS 62 N	49
--	----

## Logistik/Traktion

### Traktion

Lok BR 293, 233	50
Lok BR 232, 218	51

### Logistik

Schienenladeeinheit SLE	52
Kippwagen RIV Fas 418 Vg	53

## Maschinentechnik Oberleitungsanlagen

Motorturmwagen MTW 100	54
Oberleitungsmontagefahrzeug OMF	55
Fahrleitungsmontagewagen FMW	56
Zweiwege-Arbeitsbühne ZW-AB 4'AXE	57
Raupenrammgerät G 42	58
Raupenbohrgerät G 42 B	59
Zweiwege-Oberleitungsmontagefahrzeug ZW-OMF	60
Zweiwege-Oberleitungsmontagefahrzeug ZW-OMF	61
Oberleitungsverlegeeinheit OVE	62



Schnellumbauzug SUM 315 ("Büffel")

## Schnellumbauzug SUM 315

### Einsatzbedingungen/Vorarbeiten

- Bei einer Fahrdrachhöhe < 5,15 m, ist vor dem Arbeitseinsatz die Oberleitung abzuschalten.
- Die Schwellen müssen für das Vorlagern der Neuschienen abgekehrt sein.
- Die einzubauenden Schienen werden auf den Schwellenköpfen vorgelagert (Abstimmung mit SUM-Leitung erforderlich).
- Bei Schwellenauswechslung ohne Schienenwechsel sind alle 240 m Entlastungstrennschnitte erforderlich.
- Bei BRM im Vorlauf verllorener Stopfgang erforderlich; Ablage auf 60 mm unter Soll-SO herstellen.
- Notlaschenverbindungen in den auszubauenden Schienen dürfen nicht mit Schraubzwingen, sondern nur mit Laschenbolzen (L - 145 mm mit Federring, Muttern nach außen) gesichert sein. Notlaschenverbindungen, entsprechend der einzubauenden Schienenform in Höhe der Neuschienenstöße, auf dem Randweg vorlagern.
- Alle Hindernisse bis 1,65 m von Gleisachse sind auszubauen.
- Aus drei Schwellenfächern ist Schotter am Umbauanfang bis Schwellenunterkante und bis 0,5 m vor den Schwellenköpfen auszuräumen, um das Einfädeln zu beschleunigen.
- Bei Brücken mit durchgehendem Schotterbett wird der ausgebaute Schotter im mitgeführten Bunkerwagen gespeichert, wenn die Durchfahrbreite im Kettenbereich < 1,65 m von der Gleisachse beträgt. Eine präzise Abstimmung erfolgt mit der SUM-Leitung beim Baustellenbegang.
- Vor Einfahrt der SUM in den Umbauabschnitt müssen folgende Einrichtungen ausgebaut sein: Wanderschutzklemmen, Leit- und Schutzschienen sowie Führungs- und Fangvorrichtungen, Schienenbefestigungen auf der Länge des Umbauzuges einschließlich Oberbaustofftransportwagen.
- Sicherungskappen in geringer Stückzahl müssen so für den Ausbau vorbereitet sein, dass sie beim Aufnehmen der Schwellen leicht mit der Hand abgezogen werden können.
- Wiedereinbau von Schienenbefestigungen je nach Trassierung.
- Ab R ≤ 300 m ist eine Mindestüberhöhung von 90 mm erforderlich.
- Der Umbau ist möglichst bergab zu planen.

### Wagenreihung und Rangieranweisung bei Umbauverfahren SUM 315



■ Gleislänge zum Abstellen ca. 200 m

### Benötigte Daten vom Auftraggeber

- Die vermessungstechnischen Unterlagen, Absteckung, Soll-Ist-Vergleich möglichst digital, die Betra und das Schienenband sind rechtzeitig dem Maschinenführer zu übergeben.
- Ein- und Ausfädelstellen, Umbauleistung, Abschnitte mit Leistungsminderungen (siehe Arbeitsbehelf Planzeiten), Störungspuffer (siehe Arbeitsbehelf Planzeiten), Abschnitte mit Verschwenkung sind anzugeben und in der Bauablaufplanung zu berücksichtigen.

### Technische Daten

Gesamtgewicht	456 t	Bremsgewichte G/P	315/315 t
Länge über Puffer	114 m	Mindestaußentemperatur	3 °C
Breite Arbeitsstellung	3,94 m	Emissionspegel (Störschallkataster)	110 dB
Fahrzeughöhe über SO (Arbeit)	4,80 m	Rußpartikelfilter	ja
Vmax Eigenfahrt/ Zugfahrt	19 km/h 100 km/h	Mehrkanschreiber vorhanden/DRP	8-Kanal
kleinster befahrbarer Radius Fahrt/Arbeit	150 m/300 m	Streckenklasse	D4
zul. Anhängelast (%) zul. Anhängelast (>15-40 %)	1.250 t 300 t	Gleislänge zum Abstellen	ca. 200 m

Mindestgleisabstand - bei Einhaltung der Werte gilt auf zweigleisigen Strecken grundsätzlich Vmax. bis 120 km/h

Gleisbogenhalbmesser R	Mindestgleisabstand a	Gleisbogenhalbmesser	Mindestgleisabstand
200 m	4,00 m	700 m	3,85 m
225 m	3,95 m	4.000 m	3,80 m
250 m	3,90 m	8.000 m	3,75 m

**Hinweis:** Wird im Gleisbogen gearbeitet und ist die Überhöhung bzw. Planumsquerneigung des im Bogen außen liegenden Gleises (Ua, Pa) größer als die Überhöhung bzw. Planumsquerneigung des im Bogen innen liegenden Gleises (Ui, Pi), muss der Mindestgleisabstand um den Überhöhungszuschlag (Zu) vergrößert werden: **ZM=2,35 \* (Ua - Ui) bzw. ZM = 2,35 \* (Pa-Pi)**

### Rüstzeiten

Rüsten im Bahnhof vor dem Einsatz	30 min.	Umrüsten auf/von Stahlschwellen	240 min.
Rüsten am Einsatzort	20 min.	Rüsten zum Schwellenwechsel/ Gleisumbau/Ausfädeln je	60 min.
Rüsten nach Stoffwechsel (10 STW)	30 min.	Rüsten nach Arbeitseinsatz vor Umsetzung	60 min.

### Technologische Daten

Gleisverschwenkung	± 150 mm
max. Überhöhung	160 mm
Schwellenarten/-längen	2.270-2.800 mm

### Ausbau

### Einbau

Beton B58, Bs65, Bs66, B70, B75, B90, B93	Beton B58, Bs65, Bs66, B70, B75, B90, B93
Bi-Blockschwellen mit funktionstüchtigen Verbindungseisen	Bi-Blockschwellen
Holz, Holzkuppelschwellen	Breitschwellen
Stahl mit Kappenlänge bis 150 mm	Holz
Schientypen	UIC 60, UIC 54, S 54, S 49

### Umbauleistung bei Aus- und Einbau von Holz oder Betonschwellen

R > 500 m	250-350 m/h
R = 500-400 m	200 m/h

### Umbauleistung bei Ausbau Stahlschwellen - Einbau Holzschiwellen oder Betonschwellen

max. Überhöhung von 100 mm	180 m/h
----------------------------	---------



Schnellumbauzug SUM 314 (SUZ 500 UVR "Mammut")

## Schnellumbauzug SUM 314 –

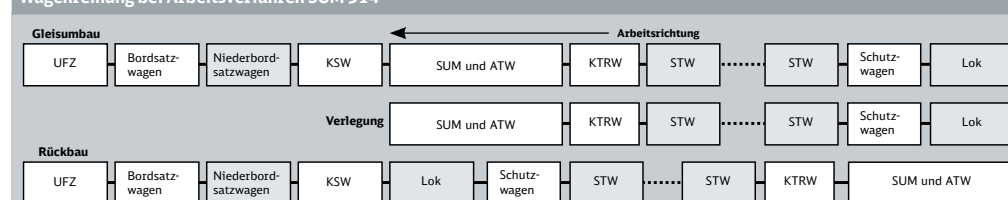
Gleisloses Vorstrecken dank Raupenfahrwerk möglich

Mit der SUM 314 ist, neben dem maschinellen Gleisumbau, dank Raupenfahrwerk, ein gleisloses Vorstrecken und Gleisrückbau möglich.

### Einsatzbedingungen/Vorarbeiten

- Die Schwellen müssen für das Vorlagern der Neuschienen abgekehrt sein.
- Die einzubauenden Schienen werden auf den Schwellenköpfen vorgelagert.
- Notlaschenverbindungen in den auszubauenden Schienen dürfen nicht mit Schraubzwingen, sondern nur mit Laschenbolzen (L = 145 mm mit Federring, Muttern nach außen) gesichert sein. Notlaschenverbindungen sind entsprechend der einzubauenden Schienenform in Höhe der Neuschienenstöße, auf dem Randweg oder auf dem mitgeführten Universalfahrzeug, vorzulagern.
- Alle Hindernisse bis 1,65 m von Gleisachse sind auszubauen.
- Aus vier Schwellenfächern ist Schotter am Baustellenanfang bis Schwellenunterkante auszuräumen, um das Einfädeln zu beschleunigen.
- Bei Durchlässen mit durchgehendem Schotterbett ist der Schotter aus den Schwellenfächern und vor Kopf vor dem Einsatz des SUZ auszuräumen, wenn die Durchfahrbreite im Kettenbereich < 1,60 m von Gleisachse beträgt. Eine genaue Absprache mit der SUZ-Leitung (Baustellenbegang) ist vorab zwingend erforderlich.
- Vor Einfahrt des SUZ in den Bauabschnitt müssen folgende Einrichtungen ausgebaut sein: Wanderschuttklemmen, Leit- und Schutzschienen sowie Führungs- und Fangvorrichtungen, Schienenbefestigungen auf der Länge des Umbauzuges einschließlich Oberbaustofftransportwagen.
- Wiedereinbau von Schienenbefestigungen je nach Trassierung.
- Sicherungskappen müssen so für den Ausbau vorbereitet sein, dass sie beim Aufnehmen der Schwellen leicht per Hand abzuziehen sind.
- Der Umbau ist möglichst bergab zu planen. Der SUZ kann keinen Schienenwechsel ausführen!

### Wagenreihung bei Arbeitsverfahren SUM 314



■ Gleislänge zum Abstellen ca. 300 m

### Benötigte Daten vom Auftraggeber

- Die vermessungstechnischen Unterlagen, das Schienenband sowie die Tabelle für den Soll-Ist-Vergleich sind dem Leiter der SUM spätestens bei der Feinabstimmung zu übergeben.
- Ein- und Ausfädelstellen, Umbauleistung, Abschnitte mit Leistungsminderungen, Störungspuffer. Abschnitte mit Verschwenkung sind anzugeben und in der Bauablaufplanung zu berücksichtigen.

### Technische Daten

Gesamtgewicht	315 t	Bremsgewichte	400 t
Länge über Puffer	82,6 m	Mindestaußentemperatur	3 °C
Breite Arbeitsstellung Zange 7	4,40 m	Emissionspegel (Störschallkataster)	110 dB
Fahrzeughöhe über SO (Arbeit)	4,85 m	Rußpartikelfilter	ja
Vmax Eigenfahrt/ Zugfahrt	20 km/h 100 km/h	Mehrkanalschreiber vorhanden	ja
kleinster befahrbarer Radius Fahrt/ Arbeit	150 m 200 m	Streckenklasse	CE, CM 4
zul. Anhängelast (%)	1.250 t	Gleislänge zum Abstellen mit Zubehör (UFZ, KSW)	300 m
zul. Anhängelast (>15-40 %)	400 t		

Mindestgleisabstand – bei Einhaltung der Werte gilt ist auf zweigleisigen Strecken grundsätzlich Vmax. bis 120 km/h zulässig

Gleisbogenhalbmesser R	Mindestgleisabstand a	Gleisbogenhalbmesser	Mindestgleisabstand
200 m	4,00 m	8.000 m	3,75 m

**Hinweis:** Wird im Gleisbogen gearbeitet und ist die Überhöhung bzw. Planumsquerneigung des im Bogen außen liegenden Gleises (Ua, Pa) größer als die Überhöhung bzw. Planumsquerneigung des im Bogen innen liegenden Gleises (Ui, Pi), muss der Mindestgleisabstand um den Überhöhungszuschlag (Zu) vergrößert werden: **ZM=2,35 \* (Ua - Ui) bzw. ZM = 2,35 \* (Pa-Pi)**

### Rüstzeiten

Rüsten im Bahnhof vor dem Einsatz	30 min.	Umrüsten auf/von Stahlschwellen	180 min.
Rüsten am Einsatzort	20 min.	Umrüsten auf/von Y-Schwellen	600 min.
Rüsten nach Stoffwechsel (10 STW)	30 min.	Rüsten nach Arbeitseinsatz vor Umsetzung	60 min.

### Technologische Daten

Gleisabsenkung max.	150 mm
Gleisverschwenkung	± 100 mm
max. Überhöhung (Schotteruntergrund)	160 mm
Schwellenarten/-längen	2.270-2.800 mm

### Schwellenarten

Beton	z. B. auch B 75, B 90, B 93, Doppelblock-, Rahmen- und Breitschwellen sowie Schwellen Fester Fahrbahnen und ZSX-Schwelle
Holz	2.800+30 mm
Stahl	einschl. Y-Schwellen
Schientypen	UIC 60, S54, S 49

### Umbauleistung

Aus- und Einbau von Holz oder Betonschwellen	250 m/h R > 500 m bzw. 220 m/h R 500-200 m
Ausbau Stahl, Einbau Holz-/Betonschwellen	220 m/h
Ausbau Stahl, Einbau Stahlschwellen	180 m/h
Ausbau Holz-, Beton- oder Stahlschwellen, Einbau Y-Schwellen, ZSX-Schwelle	180 m/h
Gleisrückbau	150-180 m/h

Foto: DB Bahnbau Gruppe



Portalkran PK 1-20 ES



Foto: DB Bahnbau Gruppe

## Portalkran PK 1-20 ES

Die selbstfahrende Portalkran-Einheit PK 1-20 ES wird zum Verlegen von Einzelschwellen verwendet. Der PK bewegt sich dabei auf vorher ausgelegten Hilfsschienen.

### Maschinenspezifische Einsatzmerkmale

- Vorbereitetes Schotterplanum 4,10 m breit, Feldseite extra verdichtet.
- Gestellung ZWB zum Auf- und Abrüsten, geeignetes Zugmittel zum Verziehen der Hilfsschienen.
- Schotter vor Schwellenkopf nicht tiefer als Schwellenunterkante abpflügen (an Übergabestelle).
- Bei Einsatz Schotterpflug ist ein ZWB Atlas 1604 mit zusätzlicher Steuereinrichtung notwendig.
- Schwellenwagen max. Breite bei abgeklappter Seitenboardwand 3,00 m oder Bauart SLps 465.
- Generell unterste Schwellenlage auf Hölzer legen.
- Die Länge des ersten Übergabebahnhofes sollte zur PK-Entladung mindestens 90 m betragen.

Technologische Daten	
Hub des Schwellenverlegegerätes	3,40 m
Länge der Traverse	7,20 m
Schwellenlänge Aus-/Einbau	2,27 m - 2,80 m
Querverschiebung zur Längsachse	± 200 mm
Leerschienenspurweite bei Normalspur (Fahrkante-Fahrkante)	3,38 m
Radabstand	2,50 m
max. Überhöhung (Arbeiten)	150 mm
Fahrtgeschwindigkeit	0-22 km/h
Anzahl verschiedener Schwellensorten	20 Stk. B70 und alle übrigen Betonschwellen; 25-27 Stk. Holzschwellen, 20 Stk. Stahlschwellen (nach Umbau der Traverse)
Leistungen und Zeiten	
Schichtleistung Verlegung und Rückbau einschließlich Ein- bzw. Ausspreizen der Schienen bei 3 PK's	ca. 600 m
Auf- und Abrüsten (Übergabebahnhof einrichten und PK's entladen bzw. verladen)	ca. je 6,0 h einplanen

Technische Daten			
Gesamtgewicht	14 t	max. Höhe in Arbeitsstellung	4,55 m
Hubkraft	110 kN	max. Höhe in Transportstellung	2,89 m
max. Länge über alles Arbeitsstellung	7,50 m	Mindestaußentemperatur	3 °C
Lichte Durchfahrtsweite	3,15 m	Emissionspegel	-
max. Breite über alles Arbeitsstellung	3,67 m	Rußpartikelfilter	nein

Rüstzeiten			
Rüsten im Bahnhof vor dem Einsatz	90 min.	Rüsten am Einsatzort nach dem Einsatz	30 min.
Rüsten an der Übergabestelle vorm Einsatz	30 min.	Aufnehmen der Hilfsschienen nach Einsatz	90 min.

Mindestgleisabstände*		Mindestgleisabstände*	
Radius $\leq r < [m]$	Mindestgleisabstände		Mindestgleisabstände
	Einsatz mit Bedienerplatz zur Randwegseite		
		Radius $\leq r < [m]$	Einsatz mit Bedienerplatz zum Nachbargleis
$190 \leq r < 200$	4,14 m	$190 \leq r < 200$	4,55 m
$200 \leq r < 225$	4,12 m	$200 \leq r < 225$	4,53 m
$225 \leq r < 250$	4,10 m	$225 \leq r < 250$	4,50 m
$250 \leq r < 300$	4,10 m	$250 \leq r < 300$	4,50 m
$300 \leq r < 4.000$	4,05 m	$300 \leq r < 4.000$	4,45 m
$4.000 \leq r$	4,00 m	$4.000 \leq r$	4,40 m

\* Bei einem Gleisabstand kleiner als der Mindestabstand, ist das Nachbargleis zu sperren.



Bettungsreinigungsmaschine RM 801

## Bettungsreinigungsmaschine RM 801

Die gleisfähre Reinigungsmaschine RM 801 besitzt eine Reinigungsleistung von bis zu 900 m³/h. Die Kontroll- und Schreibeinrichtungen ermöglichen das Aufzeichnen der Räumtiefe, Planumsneigung und der Höhenwerte des abgelegten Gleisrostes nach der Bettungsreinigung.

### Einsatzbedingungen/Vorarbeiten

- Arbeiten unter Oberleitung bis zu einer Höhe von 4,95 ohne Abschaltung möglich.
- Für den Einbau der Räumkette ist ein Bettungsschlitz vorzubereiten. Hierzu sind 3 Schwellen aufzurücken und das Schotterbett 1,50 m links und 1,20 m rechts von der Schiene sowie 0,40 m unter der Schwelle auszuräumen.
- In den Reinigungs- bzw. Bettungsausbauabschnitten sind alle Hindernisse, die sich im Bearbeitungsquerschnitt der RM 801-2 befinden, zur Vermeidung von Leistungsminderung, möglichst zu beseitigen.
- Der Bearbeitungsquerschnitt ergibt sich aus Reinigungs- bzw. Ausbaubreite und -tiefe, unter Beachtung der Planumsneigung und Überhöhung.
- Bei Brücken mit durchgehendem Schotterbett ist der tatsächliche Tragquerschnitt zu ermitteln.
- Beim Reinigen oder Bettungsausbau auf Brücken mit durchgehendem Schotterbett müssen zwischen Schwellenunterkante und Schutzschicht der Brückenkonstruktion min. 200 mm Schotter vorhanden sein.

### Benötigte Daten vom Auftraggeber

- Absteckunterlagen mit Angabe der Soll-Werte, Krümmungs-, Überhöhungslinie und der Neigungsverhältnisse
- Ist-Lage des Gleises vor BRM (Soll-Ist-Vergleich); alternativ zu Soll-Ist-Vergleich vor BRM -> Diskette EM-SAT
- Kabellageplan, ggf. Fehlmeldung
- Räumbreite, Räumtiefe, Gleisablage und Querneigung werden im Aktenvermerk nach dem Streckenbegang durch den Betreiber der Reinigungstechnik festgelegt.
- Verbleibende Hindernisse im Gleis
- Bauablaufplan

### Leistungsminderung

- Räumtiefen > 0,70 m unter SOK/Räumbreite > 4,20 m
- Ablegen des Gleisrostes in Überhöhungen > 100 mm
- Vollständiger Bettungsausbau mit MFS 40 durch Förderleistung der MFS Einheiten
- Vorgelagerte Neuschienen im Baugleis
- Hindernisse im Reinigungsbereich
- Verschmutzungsgrad des Schotters > 25%

Technische Daten		BRM 161/162	
Gesamtgewicht	285/302 t	Bremsgewichte G/P	118/133 t
Länge über Puffer	72/77,72 m	Mindestaußentemperatur	3 °C
Breite Arbeitsstellung	max. 5,40 m	Emissionspegel (Störschallkataster)	110 dB
Fahrzeughöhe über SO (Arbeit)	4,65 m	Rußpartikelfilter	ja
Vmax Eigenfahrt/ Zugfahrt	45 km/h 100 km/h	Mehrkanalschreiber vorhanden	8-Kanal
kleinster befahrbarer Radius Fahrt/ Arbeit	150 m 190 m	Streckenklasse	C2
zul. Anhängelast Eigenfahrt/ Arbeitsfahrt	60 t 1.200 t	Gesamtlänge des Zugverbandes	100 m

### Mindestgleisabstände bei max. Verschiebung der Kettenführung

Zwischenstücklänge	Schwellenlänge			
	2,30 m	2,40 m	2,50 m	2,60 m
	Mindestgleisabstand			
1,68 m	4,05 m	4,00 m	3,95 m	3,90 m
1,92 m	4,30 m	4,25 m	4,20 m	4,15 m
2,23 m	4,60 m	4,55 m	4,50 m	4,45 m
2,53 m	4,90 m	4,85 m	4,80 m	4,75 m

### Rüstzeiten

Rüsten im Bahnhof vor dem Einsatz	20 min.	Umrüsten auf Vollaushub ohne Siebwagen	45 min.
Rüsten am Einsatzort	30 min.	Umrüsten der Siebanlage von Bettungsreinigung auf zeitweisen Vollaushub	15 min.
Rüsten für Messfahrt	10 min.		

### Technologische Daten

Räumbreite	4,00-4,80 m plus 0,3 m links und rechts Pflugschild
Reinigungstiefe	1.100 mm unter SOK
Kettenhöhe	350 mm
Heben	250 mm
max. Verschieben punktuell	± 300 mm
Platzbedarf Fördertrog	Leerseite 550 mm, Förderseite 670 mm vor Schwellenkopf

### Arbeitsbedingungen

Arbeitsbedingungen	Leistung
Verschmutzung < 25% Reinigungsbreite < 4,70 m	300 m/h
Verschmutzung < 25% Reinigungsbreite ≥ 4,70 m	280 m/h
Verschmutzung > 25% Reinigungsbreite < 4,70 m	280 m/h
Verschmutzung > 25% Reinigungsbreite ≥ 4,70 m	250 m/h
Vollaushub: < 4,70 m	200 m/h
Vollaushub: ≥ 4,70 m (mit Verlegung Geotextil)	180 m/h





Material-, Förder- und Silowagen (MFS 100)



Material-, Förder- und Silowagen (MFS 40)

## Material-, Förder- und Silowagen (MFS 100)

Die Materialförder- und Siloeinheiten des Typs MFS 40 und MFS 100/100S bieten einen vollkommen mechanisierten Lade, Förder- und Entladevorgang. Der Einsatz der MFS- Einheiten erfolgt im Verbund mit unseren Bettungsreinigungsmaschinen. Mit dem MFS 100S kann zusätzlich Ergänzungsschotter eingebaut werden.

### Einsatzbedingungen/Vorarbeiten

- Entladung zur Bogeninnenseite bis max. 120 mm Überhöhung.

Technische Daten			
Gesamtgewicht	60 t	Vmax im Zugverband	100 km/h
max. Zuladung	86 t	Emissionspegel (Abstand 10 m)	72 dB
Länge über Puffer	22,90 m	Mindestaußentemperatur	3 °C
Breite Transportstellung	3,15 m	Rußpartikelfilter	ja
Breite Arbeitsstellung ab Fahrzeugmitte bei max. verschwenktem Austrageförderband	5,80 m	kleinster befahrbarer Radius Fahrt/Arbeit	100 m 120 m
Fahrzeughöhe über SO (Arbeit)	4,19 m	Streckenklasse	C2
Fahrzeughöhe über SO (Band gehoben)	4,43 m		
Rüstzeiten			
Rüsten im Bahnhof vor dem Einsatz	8 min.	Rüsten im Bahnhof nach dem Einsatz	8 min.
Technologische Daten			
max. Ladevolumen	68 m³		
Abwurfhöhe Übergabeförderband über SO	3,88 m		
Schwenkwinkel des Übergabeförderbandes	± 45°		
Abwurfweite von der Gleisachse bis Mitte Schüttkegel	5,50 m		
Leistungen und Zeiten			
Entladezeit	4-6 min.		
Förderleistung max.	800 m³/h		

## Material-, Förder- und Silowagen (MFS 40)

### Einsatzbedingungen/Vorarbeiten

- Bei Überhöhungen > 50 mm und Entladung zur Bogeninnenseite darf das Austrageförderband nur bis 35° aus der Gleisachse verschwenkt werden. Es steht Ihnen in diesem Fall nur eine Abwurfweite von bis zu 3,60 m zur Verfügung

Technische Daten			
Gesamtgewicht	37 t	Vmax im Zugverband	90 km/h
max. Zuladung	56 t	Emissionspegel (Abstand 10 m)	72 dB
Länge über Puffer	18,38 m	Mindestaußentemperatur	3 °C
Breite Transportstellung	3,00 m	Rußpartikelfilter	nein
Breite Arbeitsstellung ab Fahrzeugmitte bei max. verschwenktem Austrageförderband	4,70 m	kleinster befahrbarer Radius Fahrt/Arbeit	120 m 140 m
Fahrzeughöhe über SO (Arbeit)	4,00 m	Streckenklasse	C2
Rüstzeiten			
Rüsten im Bahnhof vor dem Einsatz	8 min.	Rüsten im Bahnhof nach dem Einsatz	8 min.
Technologische Daten			
max. Ladevolumen	40 m³		
Abwurfhöhe Übergabeförderband über SO	3,65 m		
Schwenkwinkel des Austragsförderbandes	± 45°		
Abwurfweite von der Gleisachse bis Mitte Schüttkegel	4,50 m		
Leistungen und Zeiten			
Entladezeit	4-7 min.		
Förderleistung max.	300 m³/h		



Schwellentransportwagen



Schotterverladestation VST

## Schwellentransportwagen SImmps/Smps

Schnellumbaumaschine/ Schnellumbauzug	Wagengattung	Kranfahr- bahnhöhe	Beladung (Bsp. Mit B70 – Schwelle)			
			Ladeabschnitte x Lagen x Schwellen	Maximal- Beladung	Freiraum zwischen Ladeabschnitten/ Mittelrunge	Breite je Ladeab- schnitt
SUM 315 –SUM Q3- SUM 314 –SUZ 500-	Slps 462	900 mm	2 x 3 x 30 Schwellen	180 Schwellen	200 mm	9000 mm
	Slps 463	900 mm	2 x 3 x 30 Schwellen	180 Schwellen	200 mm	9000 mm
	Slps 464	900 mm	2 x 3 x 30 Schwellen	180 Schwellen	200 mm	9000 mm
	SImmps, Sps 466	1470 mm	2 x 3 x 25 Schwellen	150 Schwellen	Mittelrunge	7500 mm
SUM 311 –SUM Q-	Smps 251 B	1470 mm	2 x 3 x 28 Schwellen	168 Schwellen	200 mm	8400 mm
	SImmps, Sps 466/ Smps 251 B	1470 mm	2 x 3 x 25 Schwellen	150 Schwellen	200 mm	7500 mm

Technische Daten	Smps/251 B	SImmps/BA ähnlich 466
Länge über Puffer:	18,9 m	17,24 m
Drehzapfenabstand	13,4 m	10,5 m
Leergewicht	27,6 t	24,5 t
Max. Achslast	20 t	20 t
zul. Geschwindigkeit gezogen	100 Km/h	100 km/h
Kranfahrbahnhöhe	1470 mm	1470 mm

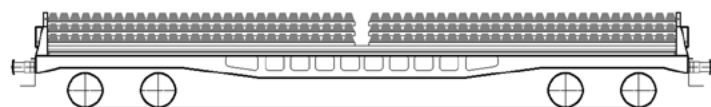


Abb.: Smps mit 2x3x28 Beladung

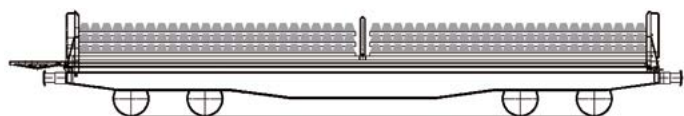


Abb.: SImmps mit 2x3x25 Beladung

## Schotterverladestation VST

Mit der VST 01 können Material-, Förder- und Silowagen der Bauart MFS 100/100S/40 und weitere passfähige Bauarten mit Schüttgütern, vorzugsweise im Zusammenhang mit Oberbauten, beschickt werden. Die VST 01 kann vorteilhaft eingesetzt werden, wenn:

- mit den vorhandenen Ladern die Beschickhöhe der MFS nicht erreichbar ist
- die Direktbeschickung der MFS wegen Oberleitungsanlagen nicht möglich ist
- die zusätzlichen Hub- und Schwenkbewegungen der Lader eine erhebliche Leistungsminderung zur Folge hätten

Technische Daten	
Länge über Puffer	13,69 m
Gesamtlänge Transportstellung	16,70 m
Gesamtlänge in Arbeitsstellung	20,26 m
Gesamtlänge Zugverband	27,20 m
Höhe über SO	4,30 m
Breite ab Fahrzeugmitte Transportstellung	1,30 m
zul. Gesamtgewicht	32 t
Geschwindigkeit in Zufahrt	100 km/h
Schallemmission	72 dB
Rußpartikelfilter	nein
Rüstzeit	20 min.



Eisenbahndrehkran KRC 810 t (125 t-Kran)

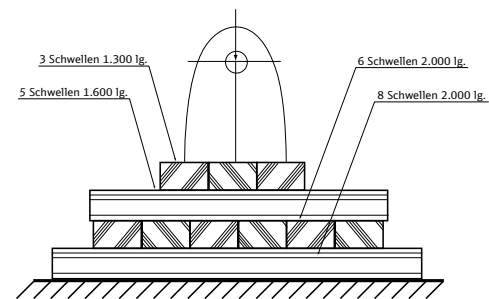
## Eisenbahndrehkran KRC 810 t

Unser leistungsstarker Gleisbaukran ermöglicht es, Weichen bis 1.200er Radius in Großteilen, komplett vormontiert, selbständig zu verfahren und einzubauen. Die sehr kurzen Rüstzeiten ermöglichen kurze Sperrpausen effektiv zu nutzen. Die Weichenerneuerung kann durch den Einsatz mit unseren Weichentransportwagen weiter optimiert werden.

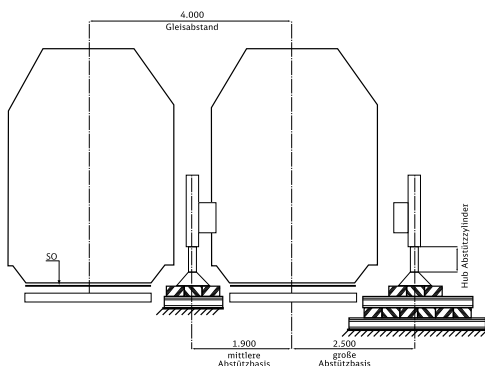
### Einsatzbedingungen/Vorarbeiten

- Entsprechend den maschinenspezifischen Einsatzmerkmalen der Schienenkranwagen sind bauseitige Regelungen erforderlich.
- Die Tragfähigkeit des Oberbau/Damms ist für die maximalen Stützkräfte (ca. 125 t) im abgestützten Kranbetrieb zu gewährleisten.
- Die Tragfähigkeit des Gleises ist für die maximal zulässige Radlast von ca. 22,5 t zu gewährleisten.
- Einsatz für Arbeiten unter einer Oberleitung ist möglich (abgesichert durch eine Hubbegrenzung).
- Die min. Höhe für das Arbeiten unter der Oberleitung beträgt 4,60 m.
- Für die Planung von bauseitigen Maßnahmen sind entsprechende Vorschläge den Anlagen zu entnehmen:
  - Abstützung auf mehrgleisigen Strecken (siehe Skizze),
  - Bodenpressung in Abhängigkeit vom Abstützstapel (siehe Skizze).
- Der Einsatz bei Dunkelheit ist möglich. Die maschineneigene Beleuchtungsanlage ist für Einsätze bei Dunkelheit im Arbeitsbereich einschließlich Bedienungseinrichtung des Kranes ausreichend.

Stempeldruckkraft (A) = 1.250 kN



Abstützung bei mehrgleisigen Strecken



Bodenpressung in Abhängigkeit vom Abstützstempel				Rüstzeiten	
Schwellenlage	Anzahl Schwellen	Schwellenlänge	result. Fläche	Bodenpressung bei A= 740 kN (Ncm <sup>2</sup> )	
ohne	-	-	0,45 m <sup>2</sup>	279	
1	3	1,3 m	1 m <sup>2</sup>	125	Aufrüsten 20 min.
2	5	1,6 m	2,1 m <sup>2</sup>	60	Abrüsten 20 min.
3	6	2 m	3,1 m <sup>2</sup>	40	freistehender Kranbetrieb 5 min.
4	8	2 m	4,16 m <sup>2</sup>	30	abgestützter Kranbetrieb 10 min.
Technische Daten					
Gesamtgewicht	128 t	Streckenlast	160,00 t	Technologische Daten	
Länge über Puffer	13,00 m	Bremsgewichte G/P	135/135 t	Heben/Senken	0-4,80 m/min (2*4 Stränge) 0-9,60 m/min (2*2 Stränge)
Breite Transportstellung	3,10 m	Mindestaußentemperatur	3 °C	Hakenflasche	90 t (2*4 Stränge) 50 t (2*2 Stränge)
Höhe in Transportstellung	4,25 m	Emissionspegel (Abstand 7 m)	78 dB	Teleskopieren	ca. 100 sek.
Max. Höhe in Arbeitsstellung	20,00 m	Rußpartikelfilter	-	Länge Teleskop, Teleskopzylinder mit Sperrventil	8,5 m
Vmax Eigenfahrt/ Zugfahrt	20 km/h 120 km/h	Mehrkanalschreiber vorhanden	ja	Teleskopierlänge	6,5-21,5 m
kleinster befahrbarer Radius Fahrt	90 m	Streckenklasse	CS	Arbeitsbereich	13-21,5 m
				Wippen (0-38°)	ca. 60-120 sek.

### Tragfähigkeitstabelle [t]

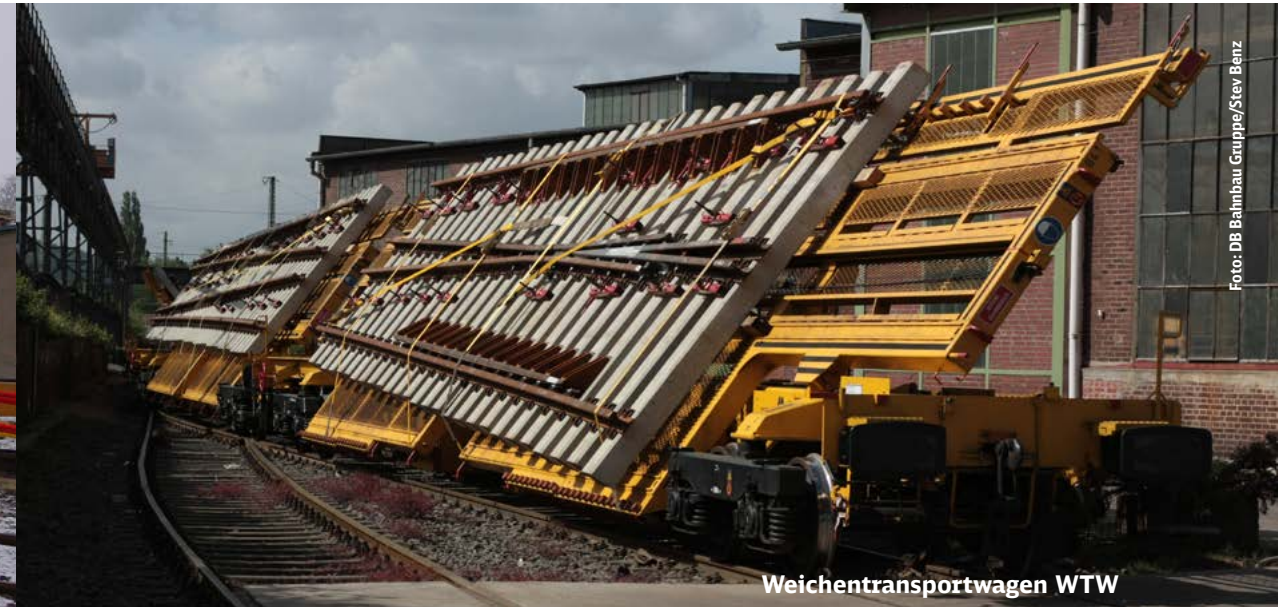
Abstützbreite	5,00 m			3,80 m			freistehend					
	±30°	360°		±20°	360°		±3°	±10°	±20°	360°		
hintere Ausladung	8,00 m	2,00 m		8,00 m	2,00 m		8,00 m	4,00 m	2,00 m			
Radius	Ausladung vor Puffer		Tragkräfte									
9,3 m	2,8 m	90	56	33	90	40	21	90	64	46	12	5,5
10 m	3,5 m	80	51	29	80	38	19	80	56	41	11	4,5
11 m	4,5 m	72	44	25	72	35	16	72	50	36	9,4	3,5
12 m	5,5 m	63	38,5	21,5	63	30,5	14	63	43	32	8	2,5
13 m	6,5 m	56	34,5	19	56	27,5	12	56	38	28,5	6,8	1,8
14 m	7,5 m	50	31	16,35	50	24,5	10,5	50	34	26	5,8	1,3
15 m	8,5 m	45	28	14,5	45	22,5	9,5	45	32	23,5	5	-
16 m	9,5 m	41	25,5	13	41	20,5	8,5	41	29	21,5	4,3	-
17 m	10,5 m	39	23,5	11,8	39	18,5	7,5	39	27	19,5	3,6	-
18 m	11,5 m	37	21,5	10,5	37	17	7	37	25	18,5	3	-
19 m	12,5 m	35	20	9,5	35	15,5	6	35	23	17	2,6	-
20 m	13,5 m	33	18,5	8,8	33	14,5	5,5	33	21	15,5	2,1	-
21 m	14,5 m	30,5	17	8	30,5	13,5	5	30,5	19	14,5	1,8	-
22,1 m	15,6 m	28,5	15	7,5	28,5	12,5	4	28,5	18	13,5	1,5	-

### Tragfähigkeitstabelle [t] - ein Quadrant abgestützt

Abstützbreite	5,00 m			3,80 m					
	10°	20°	360°	3°	20°	360°			
hintere Ausladung	8,00 m	2,00 m		2,00 m	8,00 m				
Radius	Ausladung vor Puffer		Tragkräfte						
9,3 m	2,8 m	90	24	56	5,5	90	24	56	5,5
10 m	3,5 m	80	24	52	4,5	80	24	52	4,5
11 m	4,5 m	72	24	47	3,5	72	24	47	3,5
12 m	5,5 m	63	24	41	2,5	63	24	41	2,5
13 m	6,5 m	56	24	35,5	1,8	56	24	35,5	1,8
14 m	7,5 m	50	24	31,5	1,3	50	24	31,5	1,3
15 m	8,5 m	45	24	28	-	45	24	28	-
16 m	9,5 m	41	24	25,5	-	41	22	25,5	-
17 m	10,5 m	39	23	23	-	39	20	23	-
18 m	11,5 m	37	22	21	-	37	19	21	-
19 m	12,5 m	35	21	19	-	35	18	19	-
20 m	13,5 m	33	18	17,5	-	33	16	17,5	-
21 m	14,5 m	30,5	17	16	-	-	15	16	-
22,1 m	15,6 m	28,5	15	15	-	-	14	15	-



Langschienenabzugseinheit EMD



Weichentransportwagen WTW

## Langschienenabzugsgerät – Typ EMD

Das Langschienenentladensystem Bauart EMD ist zum Entladen von Langschienen zu verwenden. Ablage der Langschienen ist in Gleismitte oder auf Schwellenköpfen möglich. Das System Bauart EMD ist für die Entladung von öffentlichen Wagen und Transportwagen der Bauart STS einsetzbar (STS-Wagen nur mit gesondertem Entladetisch, hier sind Absprachen erforderlich). Das Abladen von Langschienen kann auf Gleisen mit Radien bis 190 m und bis zu 150 mm Querneigung erfolgen. Die Schienenlänge darf nicht kürzer als 40 m sein.

### Transport:

Der Transport zur Baustelle/Eingleisstelle erfolgt per Strasse. Nach dem Eingleisen und Ankuppeln an die Langschienentransporteinheit oder einen Zweibegebagger kann das Langschienenabladensystem Bauart EMD mit Vmax 10 km/h gezogen und mit Vmax 5 km/h geschoben werden. Weichen dürfen nur mit Vmax 5 km/h befahren werden.

### Aufrüsten:

Zum Aufrüsten ist ein Zweibegebagger erforderlich. Die Eingleisstelle muss so beschaffen sein, dass EMD und Zweibegebagger eingleisen können. Das EMD wird von zwei Bedienern begleitet, je nach Schienenmenge sind 2 bis 4 Helfer beizustellen. Bagger, Helfer und AZ-Leistung können auch als Komplettleistung über uns bezogen werden.

Technische Daten	
Zweibegeanhänger	
zul. Gesamtgewicht	3,5 t
Länge	5,48 m
Breite	2,51 m
Höhe	1,30 m
Leistungskennwerte	
120 m Schienen	600 m/h
180 m Schienen	900 m/h
weitere auf Anfrage	
Rüstzeiten	
am Aufgleisort	
Aufbauen/Abbauen mit beigestelltem Zweibege-Bagger	30 min.
am Einsatzort	
Schienenanker anlaschen	10 min.

## Weichentransportwagen "WTW"

Der Weichentransportwagen "WTW" bringt einen erheblichen Fortschritt in die Gleisinstandsetzung. Mit ihm ist es möglich, komplett montierte Weichen sowie Weichenteile direkt auf die Baustelle zu transportieren, wobei die Weichenkästen und Weichenantriebe montiert bleiben können. So kann weitgehend auf Montageplätze in Baustellennähe verzichtet, eine effiziente Trassennutzung gewährleistet und somit die Montagequalität erhöht werden. Die Altweiche kann anschließend mit dem Weichentransportwagen zur Demontage, Entsorgung bzw. Wiederaufbereitung zu einen der Standorte der DB Bahnbaugruppe transportiert werden. Die Lieferung der Weichen und Weichenanschlüsse kann durch die DB Bahnbaugruppe „Just in Time“ am Tag des Einbaus erfolgen, damit entfällt die aufwändige Lagerung auf der Baustelle und Sperrpausen können minimiert werden.

Technische Daten	
Geschwindigkeit im Zugverband (Vmax)	100 km/h
Eigengewicht	40 t
Max. Zuladung	ca. 40 t
Max. Schwellenlänge	4,8 m
Gesamtlänge	25,26 m
Max. Ladelänge	24,45 m
Kleinster Kurvenradius	75 m
Drehgestell Matisa	TYP RHS
Drehzapfenabstand	19,3 m
Radsatzabstand eines Drehgestells	1.800 mm
Pneumatische Bremse	gewichtsabhängig
Spindelhandbremse	16 t
Leistung des Dieselmotors	20 kW
Lärmpegel der Energiegruppe	max. 70 dBA
Bordspannung	24 V
Beleuchtung	2 x 70 W
Bedienung	tragbarer Steuerkasten
Transporte	max. 1.200er Weichen



GSM 09-4X

## Gleisstopfmaschine GSM 09-4X – Kontinuierlich arbeitende Nivellier-, Richt- und 4-Schwellen-Stopfmaschine – Stopfexpress

Unsere kontinuierlich arbeitenden Hochleistungsstopfmaschinen der Serie 09-4X unterstopfen je Eingriff vier Schwellen gleichzeitig. Die Vorteile des Stopfexpress 09-4x sind die Leistungsmeter in einer Stunde. Bei der Durcharbeitung langer Abschnitte bringt die Maschine ihre Vorteile zur Geltung. Die DB Bahnbau Gruppe betreibt einen Stopfexpress 09-4X ohne integrierten dynamischen Gleisstabilisator. Die Maschine hinterlässt ein optimiertes und haltbares Gleis.

Ein Solo-DGS kann optional dazu bestellt werden. (beachte: Richtlinie 824.2200, DS 820 03 15)

### Einsatzbedingungen/Vorarbeiten

- Ermittlung der Hebe- und Richtwerte im Vorfeld (bei Einsatz Bogenlaser Absprache erforderlich)
- Kennzeichnung von Kabeln und Leitungen im Stopfbereich
- Entfernung Melaunscher Fußklammern, Korrektur Schwellenteilung (falls erforderlich) und Behandlung des Kleineisens
- Auswechslung schlechter Zwischenlagen
- Bei einer Hebung > 40 mm ist vorzustopfen
- Verschiebungen > 30 mm sind vorzurichten

### Leistungsbeschreibung/Parameter

Vermessungsleistungen sind bei der Maschinenbestellung generell abzustimmen!

- Visierleistung zur Ermittlung der Hebewerte ca. 600 m/h
- Nivellierleistung (Höhe Richtung) ca. 1.050 m/h
- Ermittlung der Verschiebewerte mit Pfeilhöhenabsetzmeßgerät ca. 250 m/h
- Erstellung Soll-Ist-Vergleich ca. 1.200 m/h
- Leistungseinbuße bei Einsatz Bogenlaser ca. 50%

Rüstzeiten		
Rüsten im Bahnhof vor dem Einsatz	(Vorbereitungsdienst; MKS-Prüfung)	30 min.
Rüsten im Bahnhof nach dem Einsatz		20 min.
Rüsten am Einsatzort vor dem Einsatz		15 min.
Rüsten am Einsatzort nach dem Einsatz		15 min.
Bei Gleisfreigabe nach Ril 824.2310, 821.2002	(Abschlussdienst und MKS-Prüfung zur Gleisfreigabe)	30 min.

Technische Daten			
Gesamtgewicht	179 t	Bremsgewichte G/P	82/92 t
Länge über Puffer	34,04 m	Mindestaußentemperatur	3°C
Breite Arbeitsstellung ab Fahrzeugmitte	1,80 m	Emissionspegel (Abstand 10 m)	90 dB
Fahrzeughöhe über SO	4,03 m	Rußpartikelfilter vorhanden	ja
Zulässige Geschwindigkeit in Eigenfahrt	120 km/h	Mehrkanalschreiber-Anlage	8-Kanal
Zulässige Geschwindigkeit in Zugfahrt	120 km/h	Streckenklasse	C2 und höher
kleinster befahrbarer Radius in Fahrt	150 m	Mindestabstand zum vorliegenden Arbeitsgang (mit/ohne Laser)	50/250 m
kleinster befahrbarer Radius in Arbeit	180 m	Mindestabstand hinter GSM für SSP	100 m
zul. Anhängelast (Steigung ≤ 10 ‰)	60 t	Bogenlaser vorhanden	ja

Leistungskennwerte der Maschine (m/h)	Umbau / Neubau						Durcharbeitung	
	H+V		1. Stabilisierung		2. Stabilisierung		DUA	
2x bei Hebung > 25 mm	1 x	2 x	1 x	2 x	1 x	2 x	1 x	2 x
Eingriffe	1 x	2 x	1 x	2 x	1 x	2 x	1 x	2 x
Stopfleistung	-	950 m	1.700 m	1.100 m	2.200 m	1.200 m	2.200 m	1.200 m

Reine Stopfleistung ohne Messarbeiten, Einschottern und sonstige Behinderungen für Beton- und Holzschwellen; bei Stahlschwellen sind 60 % der Leistung anzusetzen.

Schwellenabstände sind immer bei der Bestellung anzugeben!

Der höhere Strang sollte immer zum Nivellieren des Gleises Verwendung finden. (oft „hängt“ die Feldseite!) Wenn der überhöhte Strang aber höher liegt, ist die Mindesthebung um die Überhöhungsdifferenz anzuheben, damit die Maschine noch eine ausreichende Korrektur der Gleislage vornehmen kann. Vormessen mindestens 2 h vor Stopfbeginn mit EMSAT oder GEDO!

Technologische Daten	
Schwellenabstand (Bei Bestellung angeben!)	580 mm bis 650 mm*1
Mindesthebung am Hochpunkt *2	10 mm
Heben und Verdichten (Zielniveau 40mm unter SO)	Hebung max. 60 mm
1. Stabilisierung (Hebung > 20 mm =2 Eingriffe erforderlich = -20%) (Zielniveau 15 mm unter SO)	Hebung max. 30 mm
2. Stabilisierung	Hebung max. 20 mm
Durcharbeitung (Anzahl Eingriffe abhängig von Hebung)	Hebung max. 40 mm
Anzahl gleichzeitig stopfbarer Schwellen:	4-Schwellenstopfung
maximale Verschiebung pro Arbeitsgang	30 mm

**Benötigte Daten vom Auftraggeber**

Vermarktungsplan bzw. Absteckbuch oder gleichwertige elektronische Vorgaben, Einweisung in die Baustelle, Betra, Sicherungsplan, wenn möglich Bauablaufplan



GSM 09-3X Dynamic Stopfexpress

## Gleisstopfmaschine GSM 09-3X – Kontinuierlich arbeitende Nivellier-, Richt- und 3-Schwellen-Stopfmaschine – Stopfexpress

Unsere kontinuierlich arbeitenden Hochleistungsstopfmaschinen der Serie 09-3X unterstopfen je Eingriff drei Schwellen gleichzeitig. Die DB Bahnbau Gruppe bietet den Stopfexpress mit oder ohne integrierten dynamischen Gleisstabilisator an. Der „Dynamic Stopfexpress“ stopft und stabilisiert in einem Arbeitsgang! Die dynamische Gleis-Stabilisation verlängert die

Durcharbeitungszyklen und gewährt eine dauerhaft gefestigte Gleislage. Die Maschine hinterlässt ein optimiertes und haltbares Gleis. (beachte: Richtlinie 824.2200 (ehemals 824) und DS 820 03 15(DGS))

### Einsatzbedingungen/Vorarbeiten

- Ermittlung der Hebe- und Richtwerte im Vorfeld (bei Einsatz Bogenlaser Absprache erforderlich)
- Kennzeichnung von Kabeln und Leitungen im Stopfbereich
- Entfernung von Fußklammern
- Korrektur Schwellenteilung (falls erforderlich)
- Behandlung des Kleineisens
- Auswechslung schlechter Zwischenlagen
- Bei einer Hebung > 40 mm ist vorzustopfen
- Verschiebungen > 30 mm sind vorzurichten

### Leistungsbeschreibung/Parameter

- Vermessungsleistungen sind bei der Maschinenbestellung generell abzustimmen!
- Visierleistung zur Ermittlung der Hebewerte ca. 600 m/h
- Nivellierleistung (Höhe Richtung) ca. 1.050 m/h
- Ermittlung der Verschiebewerte mit Pfeilhöhenabsetzmeßgerät ca. 250 m/h
- Erstellung Soll-Ist-Vergleich ca. 1.200 m/h

Rüstzeiten		
Rüsten im Bahnhof vor dem Einsatz	(Vorbereitungsdienst; MKS-Prüfung)	30 min.
Rüsten im Bahnhof nach dem Einsatz		20 min.
Rüsten am Einsatzort vor dem Einsatz		15 min.
Rüsten am Einsatzort nach dem Einsatz		15 min.
Bei Gleisfreigabe nach Ril 824.2310, 821.2002	(Abschlussdienst und MKS-Prüfung zur Gleisfreigabe)	30 min.

Technische Daten			
Gesamtgewicht	105 t	Bremsgewichte G/P	78/78 t
Länge über Puffer	29,99 m	Mindestaußentemperatur	3°C
Breite Arbeitsstellung ab Fahrzeugmitte	1,80 m	Emissionspegel (Abstand 10 m)	90-96 dB
Fahrzeughöhe über SO	4,03 m	Rußpartikelfilter vorhanden	Ja
Zulässige Geschwindigkeit in Eigenfahrt	100 km/h	Mehrkanschreiber vorhanden	DAS und 8K-MKS
Zulässige Geschwindigkeit in Zugfahrt	100 km/h	Streckenklasse	C2 und höher
kleinster befahrbarer Radius in Fahrt	120 m	Mindestabstand zum vorlaufenden Arbeitsgang (mit/ohne Laser)	50/250 m
kleinster befahrbarer Radius in Arbeit	180 m	Mindestabstand hinter GSM für SSP	100 m
zul. Anhängelast (Steigung ≤ 10 ‰)	60 t	Bogenlaser vorhanden	nein

Leistungskennwerte der Maschine (m/h)	Umbau / Neubau						Durcharbeitung	
	H+V		1. Stabilisierung		2. Stabilisierung		DUA	
2x bei Hebung > 25 mm	1 x	2 x	1 x	2 x	1 x	2 x	1 x	2 x
Eingriffe	-	600 m	1000 m	800 m	1200 m	900 m	900 m	800 m
Reine Stopfleistung ohne Messarbeiten, Einschottern und sonstige Behinderungen für Beton- und Holzschwellen; bei Stahlschwellen sind 60% der Leistung anzusetzen								

Schwellenabstände sind immer bei der Bestellung anzugeben!

Der höhere Strang sollte immer zum Nivellieren des Gleises Verwendung finden. (oft „hängt“ die Feldseite!) Wenn der überhöhte Strang aber höher liegt, ist die Mindesthebung um die Überhöhungsdifferenz anzuheben, damit die Maschine noch eine ausreichende Korrektur der Gleislage vornehmen kann. Vormessen mindestens 2h vor Stopfbeginn mit EMSAT oder GEDO!

Technologische Daten	
Schwellenabstand (Bei Bestellung angeben!)	600 mm bis 670 mm*1
Mindesthebung am Hochpunkt *2	10 mm
Heben und Verdichten (Zielniveau 40mm unter SO)	Hebung max. 60 mm
1. Stabilisierung (Hebung > 20 mm =2 Eingriffe erforderlich = -20%) (Zielniveau 15 mm unter SO)	Hebung max. 30 mm
2. Stabilisierung	Hebung max. 20 mm
Durcharbeitung (Anzahl Eingriffe abhängig von Hebung)	Hebung max. 40 mm
Anzahl gleichzeitig stopfbarer Schwellen:	3-Schwellenstopfung
maximale Verschiebung pro Arbeitsgang	30 mm

**Benötigte Daten vom Auftraggeber**

Vermarktungsplan bzw. Absteckbuch oder gleichwertige elektronische Vorgaben, Einweisung in die Baustelle, Betra, Sicherungsplan, wenn möglich Bauablaufplan



GSM 09-32

## Gleisstopfmaschine GSM 09-32 – Kontinuierlich arbeitende Nivellier-, Richt- und Stopfmaschine

Unsere Gleisstopfmaschinen der 09er Serie ermöglichen, dank der Trennung von Haupt- und Aggregatrahmen, eine hohe Arbeitsgeschwindigkeit und eine optimale Qualität der Gleisgeometrie. Die Arbeitsvorgänge Heben, Richten und Unterstopfen werden während der kontinuierlichen Fortbewegung der Maschine ausgeführt. Auch kurze Sperrpausen können so wirtschaftlich genutzt werden!

### Einsatzbedingungen/Vorarbeiten

- Ermittlung der Hebe- und Richtwerte im Vorfeld (bei Einsatz Bogenlaser Absprache erforderlich)
- Kennzeichnung von Kabeln und Leitungen im Stopfbereich
- Kontakte im Schwellenfach müssen ausgebaut sein
- Entfernung von Fußklammern
- Wanderschutz ist zu lösen (für seitliche Verschiebung notwendig)
- Korrektur Schwellenteilung (falls erforderlich)
- Behandlung des Kleineisens
- Auswechslung schlechter Zwischenlagen
- Bei einer Hebung > 40 mm ist vorzustopfen (Richtlinie 824.2200)
- Verschiebungen > 30 mm sind vorzurichten (Richtlinie 824.2200)

### Leistungsbeschreibung/Parameter

- Vermessungsleistungen sind bei der Maschinenbestellung generell abzustimmen!
- Händische Visierleistung zur Ermittlung der Hebewerte ca. 600 m/h
- Händische Nivellierleistung (Höhe Richtung) ca. 1.000 m/h
- Ermittlung der Verschiebewerte mit GEDO oder vergleichbar ca. 1.000 m/h
- Erstellung Soll-Ist-Vergleich ca. 1.200 m/h (Gerät „Mephisto“)
- Leistungseinbuße bei Einsatz Bogenlaser ca. 50 % (deshalb: elektronische Vormessung bestellen!)



Rüstzeiten		
Rüsten im Bahnhof vor dem Einsatz	(Vorbereitungsdienst; MKS-Prüfung)	30 min.
Rüsten im Bahnhof nach dem Einsatz		20 min.
Rüsten am Einsatzort vor dem Einsatz		10 min.
Rüsten am Einsatzort nach dem Einsatz		10 min.
Bei Gleisfreigabe nach Ril 824.2200	(Abschlussdienst und MKS-Prüfung zur Gleisfreigabe)	30 min.

Technische Daten			
Gesamtgewicht	69 t	Bremsgewichte G/P	46/53 t
Länge über Puffer	27,70 m	Mindestaußentemperatur	3°C
Breite Arbeitsstellung ab Fahrzeugmitte	1,80 m	Emissionspegel (Abstand 10 m)	90 bis 106 dB
Fahrzeughöhe über SO	3,61 m	Rußpartikelfilter vorhanden	Ja
Zulässige Geschwindigkeit in Eigenfahrt	90 km/h	Mehrkanalschreiber vorhanden	8-Kanal / DAS / APPRec
Zulässige Geschwindigkeit in Zugfahrt	100 km/h	Streckenklasse	B1 und höher
kleinster befahrbarer Radius in Fahrt	120 m	Mindestabstand zum vorliegenden Arbeitsgang (mit/ohne Laser)	100 m
kleinster befahrbarer Radius in Arbeit	190 m	Mindestabstand hinter GSM für SSP	50/250 m
zul. Anhängelast (Steigung ≤ 10 ‰)	40 t		

Leistungskennwerte der Maschine (m/h)	Umbau		DUA		
	H+V	1. Stabilisierung	2. Stabilisierung	1 Eingriff	2 Eingriffe
Stopfleistung	500	600	700	650	600

Reine Stopfleistung ohne Messarbeiten, Einschottern und sonstige Behinderungen für Beton- und Holzschwellen; bei Stahlschwellen sind 60 % der Leistung anzusetzen

	Messarbeiten m- Gleis, in der Schichtleistung enthalten	Zusätzlicher Messtrupp notwendig; extra Leistung --> nicht im Schichtpreis enthalten
Messleistung	bis 1.200 m	ab 1.200 m

Technologische Daten	
Schwellenabstand (Bei Bestellung angeben!)	600 mm bis 670 mm*1
Mindesthebung am Hochpunkt *2	10 mm
Heben und Verdichten (Zielniveau 40mm unter SO)	Hebung max. 60 mm
1. Stabilisierung (Hebung > 20mm =2 Eingriffe erforderlich = -20%) (Zielniveau 15mm unter SO)	Hebung max. 30 mm
2. Stabilisierung	Hebung max. 20 mm
Durcharbeitung (Anzahl Eingriffe abhängig von Hebung)	Hebung max. 40 mm
Anzahl gleichzeitig stopfbarer Schwellen:	2-Schwellenstopfung
maximale Verschiebung pro Arbeitsgang	30 mm

**Benötigte Daten vom Auftraggeber**  
 Vermarktungsplan bzw. Absteckbuch oder gleichwertige elektronische Vorgaben,  
 Einweisung in die Baustelle, Betra, Sicherheitsplan, wenn möglich Bauablaufplan,  
 Angaben zu vorhandenen Hindernissen oder Einschränkungen (z. B. Bahnsteige)

\*1 Schwellenabstände sind immer bei der Bestellung anzugeben! Es ist bei > 63cm ggf. ein Umbau an der Maschine erforderlich.  
 \*2 Der höhere Strang sollte immer zum Nivellieren des Gleises Verwendung finden. (oft „hängt“ die Feldseite!) Wenn der überhöhte Strang aber höher liegt, ist die Mindesthebung um die Überhöhungsdifferenz anzuheben, damit die Maschine noch eine ausreichende Korrektur der Gleislage vornehmen kann.



## Universalstopfmaschine USM 09-32 4S

Kontinuierlich arbeitende Nivellier-, Richt- und Stopfmaschine

Die Hochleistungs-Universalstopfmaschine 09-32 4S erreicht, aufgrund ihrer kontinuierlichen Arbeitsweise und den 32-Pickel-Stopfaggregaten, eine enorme Leistungsfähigkeit. Neben der perfekten Weichenbearbeitung ist eine sehr schnelle und wirtschaftliche Gleisstopfung möglich. Die Maschine ist unter anderem mit einzeln dreh- und steuerbaren Stopfaggregaten, automatischem Leitcomputer und einer Ausschwenkbegrenzung ausgestattet.

### Einsatzbedingungen/Vorarbeiten

- Ermittlung der Hebe- und Richtwerte im Vorfeld (bei Einsatz Bogenlaser Absprache erforderlich)
- Kennzeichnung von Kabeln und Leitungen im Stopfbereich
- Entfernung Melaunscher Fußklammern
- Korrektur Schwellenteilung (falls erforderlich)
- Behandlung des Kleineisens
- Auswechslung schlechter Zwischenlagen
- Bei einer Hebung > 40 mm ist vorzustopfen
- Verschiebungen > 30 mm sind vorzurichten

### Leistungsbeschreibung/Parameter

- Vermessungsleistungen sind bei der Maschinenbestellung generell abzustimmen!

### Gleisvermessung

- Visierleistung zur Ermittlung der Hebewerte ca. 600 m/h
- Nivellierleistung (Höhe Richtung) ca. 1.050 m/h
- Ermittlung der Verschiebewerte mit Pfeilhöhenabsetzmeßgerät ca. 250 m/h
- Erstellung Soll-Ist-Vergleich ca. 1.200 m/h

### Weichenvermessung

- Zeit in Min. = Leistungslänge/2 , jedoch mindestens 30min/Weiche; bei Kreuzung, FAKOP oder wenn überhöhte Bogenweiche => Leistungslänge = Minuten
- Anschlüsse, Verbindungen weitere Gleismeter etwa => Länge/4 = Minuten
- (gilt nur bei Vollsperrung bzw. wenn die Weichenstopfmaschine bereits vor Ort ist - kein Messen in Zugpausen!)

Rüstzeiten		
Rüsten im Bahnhof vor dem Einsatz	(Vorbereitungsdienst; MKS-Prüfung)	30 min.
Rüsten im Bahnhof nach dem Einsatz		20 min.
Rüsten am Einsatzort vor dem Einsatz		10 min.
Rüsten am Einsatzort nach dem Einsatz		10 min.
Bei Freigabe nach Ril 824.2200	(Abschlussdienst und MKS-Prüfung zur Gleisfreigabe)	30 min.

Technische Daten			
Gesamtgewicht	169 t	105/120 t	105/120 t
Länge über Puffer	43,74 m	3°C	3°C
Breite Arbeitsstellung ab Fahrzeugmitte	1,78-3,80 m	85 dB	<85 dB
Fahrzeughöhe über SO	4,15 m	Ja	ja
Zulässige Geschwindigkeit in Eigenfahrt	100 km/h	8-Kanal / DAS	DAS
Zulässige Geschwindigkeit in Zugfahrt	100 km/h	C2 und höher	C2 und höher
kleinster befahrbarer Radius in Fahrt	120 m	100 m	100 m
kleinster befahrbarer Radius in Arbeit	190 m	50/250 m	50/250 m
zul. Anhängelast (Steigung ≤ 10 ‰)	60 t	Ja	900 m

Leistungskennwerte der Maschine (Minuten/Weiche)				
Weichengröße	H+V	1. Stabilisierung	2. Stabilisierung	DUA 1
190 1:9	60	50	50	60
300 1:9	70	60	60	70
500 1:12	80	70	70	80
760 1:14	90	80	80	90
1.200 1:18,5	110	90	90	110
Heben + Verdichten	1.Stabilisierung	2.Stabilisierung	DUA Heb. bis 25 mm	DUA Heb. > 25 mm
500	600	700	650	600

*Weichen unter 300m-Radius und Kreuzungen sollen möglichst vermieden werden!*

	Messarbeiten im Gleis in der Schichtplanung enthalten	Zusätzlicher Messtrupp notwendig; extra Leistung -> nicht im Schichtpreis enthalten
Messleistung	bis 900 m oder 3 Weichen	ab 900 m oder 4 Weichen

Technologische Daten	
Schwellenabstand (Bei Bestellung angeben!)	600 mm bis 670 mm
Mindesthebung am Hochpunkt *2	10 mm
Heben und Verdichten (Zielniveau 40mm unter SO)	Hebung max. 60 mm
1. Stabilisierung (Hebung > 20 mm =2 Eingriffe erforderlich = -20 %) (Zielniveau 15 mm unter SO)	Hebung max. 30 mm
2. Stabilisierung	Hebung max. 20 mm
Durcharbeitung (Anzahl Eingriffe abhängig von Hebung)	Hebung max. 40 mm
Anzahl gleichzeitig stopfbarer Schwellen:	2-Schwellenstopfung
maximale Verschiebung pro Arbeitsgang	30 mm

Benötigte Daten vom Auftraggeber	
Vermarktungsplan bzw. Absteckbuch oder gleichwertige elektronische Vorgaben,	
Einweisung in die Baustelle, Betra, Sicherungsplan, wenn möglich Bauablaufplan,	
bei überhöhten Bogenweichen Weichenhöhenplan bzw. Weichenskizze	





Foto: DB Bahnbau Gruppe/M. Zentke

## Universalstopfmaschine USM 09-4x4 4SY Dynamic

Kontinuierlich arbeitende Nivellier-, Richt- und Stopfmaschine

Dank der kontinuierlichen Arbeitsweise der Hochleistungs-Universalstopfmaschine 09-4x4/4SY Dynamic ist neben der perfekten Weichenbearbeitung auch eine schnelle und wirtschaftliche Gleisstopfung möglich. Die Maschine ist unter anderem mit einzeln dreh- und steuerbaren Stopfaggregaten, Automatischen Leitcomputer und einer Ausschwenkbegrenzung ausgestattet. Jeder Stopfpickel kann separat verschwenkt werden. Y-Schwellen sind kein Problem. Alle Typen von Weichen und Kreuzungen sind bearbeitbar.

### Einsatzbedingungen/Vorarbeiten

- Ermittlung der Hebe- und Richtwerte im Vorfeld (bei Einsatz Bogenlaser Absprache erforderlich)
- Kennzeichnung von Kabeln und Leitungen im Stopfbereich
- Entfernung von Fußklammern
- Korrektur Schwellenteilung (falls erforderlich)
- Behandlung des Kleineisens
- Auswechslung schlechter Zwischenlagen
- Bei einer Hebung > 40 mm ist vorzustopfen
- Verschiebungen > 30 mm sind vorzurichten

### Leistungsbeschreibung/Parameter

- Vermessungsleistungen sind bei der Maschinenbestellung generell abzustimmen!

### Gleisvermessung

- Visierleistung zur Ermittlung der Hebewerte ca. 600 m/h Nivellierleistung (Höhe Richtung) ca. 1.050 m/h
- Ermittlung der Verschiebewerte mit Pfeilhöhenabsetzgerät ca. 250 m/h
- Erstellung Soll-Ist-Vergleich ca. 1.200 m/h

### Weichenvermessung

- Zeit in Min. = Leistungslänge/2, jedoch mindestens 30 min/Weiche; bei Kreuzung, FAKOP oder wenn überhöhte Bogenweiche => Leistungslänge = Minuten
- Anschlüsse, Verbindungen weitere Gleismeter etwa => Länge/4 = Minuten (gilt nur bei Vollsperrung bzw. wenn die Weichenstopfmaschine bereits vor Ort ist - kein Messen in Zugpausen!)

Rüstzeiten		
Rüsten im Bahnhof vor dem Einsatz	(Vorbereitungsdienst; MKS-Prüfung)	30 min.
Rüsten im Bahnhof nach dem Einsatz		20 min.
Rüsten am Einsatzort vor dem Einsatz		10 min.
Rüsten am Einsatzort nach dem Einsatz		10 min.
Bei Freigabe nach Ril 824.2200	(Abschlussdienst und MKS-Prüfung zur Gleisfreigabe)	30 min.

Technische Daten			
Gesamtgewicht	169 t	Bremsgewichte G/P	105/120 t
Länge über Puffer	33,44 m	Mindestaußentemperatur	3°C
Breite Arbeitsstellung ab Fahrzeugmitte	3,34 m	Emissionspegel (Abstand 10 m)	<85 dB
Fahrzeughöhe über SO	4,15 m	Rußpartikelfilter vorhanden	ja
Zulässige Geschwindigkeit in Eigenfahrt	100 km/h	Mehrkanalschreiber vorhanden	DAS
Zulässige Geschwindigkeit in Zugfahrt	100 km/h	Streckenklasse	C2 und höher
kleinster befahrbarer Radius in Fahrt	120 m	Mindestabstand zum vorliegenden Arbeitsgang (mit/ohne Laser)	100 m
kleinster befahrbarer Radius in Arbeit	150 m	Mindestabstand hinter GSM für SSP	50/250 m
zul. Anhängelast (Steigung ≤ 10 ‰)	60 t	kleinster Radius vertikal (NW)	900 m

Leistungskennwerte der Maschine (Minuten/Weiche)				
Weichengröße	H+V	1. Stabilisierung	2. Stabilisierung	DUA 1
190 1:9	60	50	50	60
300 1:9	70	60	60	70
500 1:12	80	70	70	80
760 1:14	90	80	80	90
1.200 1:18,5	110	90	90	110
Heben + Verdichten	1.Stabilisierung	2.Stabilisierung	DUA Heb. bis 25 mm	DUA Heb. > 25 mm
270	330	370	350	300

*Bei Einsatz DGS sind keine Leistungseinbußen zu erwarten. Bei Y-Schwellen -20% Leistung.*

	Messarbeiten im Gleis in der Schichtplanung enthalten	Zusätzlicher Messtrupp notwendig; extra Leistung -> nicht im Schichtpreis enthalten
Messleistung	bis 900 m oder 3 Weichen	ab 900 m oder 4 Weichen

Technologische Daten	
Schwellenabstand (Bei Bestellung angeben!)	600 mm bis 670 mm
Mindesthebung am Hochpunkt	10 mm
Heben und Verdichten (Zielniveau 40 mm unter SO)	Hebung max. 60 mm
1. Stabilisierung (Hebung > 20mm = 2 Eingriffe erforderlich = -20%) (Zielniveau 15 mm unter SO)	Hebung max. 30 mm
2. Stabilisierung	Hebung max. 20 mm
Anzahl gleichzeitig stopfbarer Schwellen:	1-Schwellenstopfung
maximale Verschiebung pro Arbeitsgang	30 mm
Anzahl gleichzeitig stopfbarer Schwellen	2-Schwellenstopfung

Benötigte Daten vom Auftraggeber	
Vermarktungsplan bzw. Absteckbuch oder gleichwertige elektronische Vorgaben,	
Einweisung in die Baustelle, Betra, Sicherungsplan, wenn möglich Bauablaufplan,	
bei überhöhten Bogenweichen Weichenhöhenplan bzw. Weichenskizze	



## Universalstopfmaschine USM 09-16 4S

Kontinuierlich arbeitende Nivellier-, Richt- und Stopfmaschine

Dank der kontinuierlichen Arbeitsweise der Hochleistungs-Universalstopfmaschine 09-16 4S ist neben der perfekten Weichenbearbeitung auch eine schnelle und wirtschaftliche Gleisstopfung möglich. Die Maschine ist unter anderem mit einzeln dreh- und steuerbaren Stopfaggregaten, Automatischen Leitcomputer und einer Ausschwenkbegrenzung ausgestattet.

### Einsatzbedingungen/Vorarbeiten

- Ermittlung der Hebe- und Richtwerte im Vorfeld (bei Einsatz Bogenlaser Absprache erforderlich)
- Kennzeichnung von Kabeln und Leitungen im Stopfbereich
- Entfernung Melaunscher Fußklammern
- Korrektur Schwellenteilung (falls erforderlich)
- Behandlung des Kleineisens
- Auswechslung schlechter Zwischenlagen
- Bei einer Hebung > 40 mm ist vorzustopfen
- Verschiebungen > 30 mm sind vorzurichten

### Leistungsbeschreibung/Parameter

- Vermessungsleistungen sind bei der Maschinenbestellung generell abzustimmen!

### Gleisvermessung

- Visierleistung zur Ermittlung der Hebewerte ca. 600 m/h
- Nivellierleistung (Höhe Richtung) ca. 1.050 m/h
- Ermittlung der Verschiebewerte mit Pfeilhöhenabsetzmeßgerät ca. 250 m/h
- Erstellung Soll-Ist-Vergleich ca. 1.200 m/h

### Weichenvermessung

- Zeit in Min. = Leistungslänge/2 , jedoch mindestens 30 min/Weiche; bei Kreuzung, FAKOP oder wenn überhöhte Bogenweiche => Leistungslänge = Minuten
- Anschlüsse, Verbindungen weitere Gleismeter etwa => Länge/4 = Minuten (gilt nur bei Vollsperrung bzw. wenn die Weichenstopfmaschine bereits vor Ort ist - kein Messen in Zugpausen!)

### Breitschwellen (BBS4 W60 So)

- Nach Umrüstung auf Breitschwellenaggregate ist es mit der USM 651 möglich, Breitschwellen zu stopfen. Nähere Infos und Kontakt über [www.bahnbaugruppe.com](http://www.bahnbaugruppe.com)

Rüstzeiten		
Rüsten im Bahnhof vor dem Einsatz	(Vorbereitungsdienst; MKS-Prüfung)	30 min.
Rüsten im Bahnhof nach dem Einsatz		20 min.
Rüsten am Einsatzort vor dem Einsatz		10 min.
Rüsten am Einsatzort nach dem Einsatz		10 min.
Bei Freigabe nach Ril 824.2200	(Abschlussdienst und MKS-Prüfung zur Gleisfreigabe)	30 min.

Technische Daten		USM 904, USM 651, USM 351	
Gesamtgewicht	122,5 t	Bremsgewichte G/P	84/89 t
Länge über Puffer	33,14 m	Mindestaußentemperatur	3°C
Breite Arbeitsstellung ab Fahrzeugmitte	3,34 m	Emissionspegel (Abstand 10 m)	<85 dB
Fahrzeughöhe über SO	4,15 m	Rußpartikelfilter vorhanden	Ja
Zulässige Geschwindigkeit in Eigenfahrt	100 km/h	Mehrkanalschreiber vorhanden	DAS / 8K-MKS
Zulässige Geschwindigkeit in Zugfahrt	100 km/h	Streckenklasse	C2 und höher
kleinster befahrbarer Radius in Fahrt	120 m	Mindestabstand zum Arbeitsgang davor (mit/ohne Laser)	100 m
kleinster befahrbarer Radius in Arbeit	150 m	Mindestabstand hinter USM für SSP	50/250 m
zul. Anhängelast (Steigung ≤ 10 ‰)	40 t	kleinster Radius vertikal (NW)	2000 m

Leistungskennwerte der Maschine (Minuten/Weiche)				
Weichengröße	H+V	1. Stabilisierung	2. Stabilisierung	DUA
190 1:9	60	50	50	60
300 1:9	70	60	60	70
500 1:12	80	70	70	80
760 1:14	90	80	80	90
1.200 1:18,5	110	90	90	110
Heben + Verdichten	1.Stabilisierung	2.Stabilisierung	DUA Heb. bis 25 mm	DUA Heb. > 25 mm
270	330	370	350	300

Bei Einsatz DGS sind keine Leistungseinbußen zu erwarten. Bei Y-Schwellen -20% Leistung.

	Messarbeiten im Gleis in der Schichtplanung enthalten	Zusätzlicher Messstrupp notwendig; extra Leistung -> nicht im Schichtpreis enthalten
Messleistung	bis 900 m oder 3 Weichen	ab 900 m oder 4 Weichen

Technologische Daten	
Schwellenabstand (Bei Bestellung angeben!)	600 mm bis 670 mm
Mindesthebung am Hochpunkt	10 mm
Heben und Verdichten (Zielniveau 40mm unter SO)	Hebung max. 60 mm
1. Stabilisierung (Hebung > 20mm = 2 Eingriffe erforderlich = -20%) (Zielniveau 15mm unter SO)	Hebung max. 30 mm
2. Stabilisierung	Hebung max. 20 mm
Durcharbeitung (Anzahl Eingriffe abhängig von Hebung)	Hebung max. 40 mm
Anzahl gleichzeitig stopfbarer Schwellen:	1-Schwellenstopfung
maximale Verschiebung pro Arbeitsgang	30 mm

Benötigte Daten vom Auftraggeber	
Vermarktungsplan bzw. Absteckbuch oder gleichwertige elektronische Vorgaben,	
Einweisung in die Baustelle, Betra, Sicherungsplan, wenn möglich Bauablaufplan,	
bei überhöhten Bogenweichen Weichenhöhenplan bzw. Weichenskizze	

Foto: DB Bahnbau Gruppe/Steve Benz



USM B66U

## Universalstopfmaschine USM B66U D (Y)(K)

Y-Schwellen-taugliche Nivellier-, Richt- und Stopfmaschine mit Kehreinrichtung

Die Stopfmaschine der Bauart B 66 U sind mit 3-Strang-Hebung und 4-Strang-Stopfung ausgestattet. Alle vier Stopfaggregate können voneinander unabhängig arbeiten. Die äußeren, auf Schwenksäule montierten Aggregate können vom Bedienerplatz auch auf schräg liegende Schwellen eingestellt werden. Die B 66 U ist für Weichen- und Gleisbearbeitung geeignet. Mit Kehranhänger kann sie auch im Solo-Einsatz bestehen. Die Matisa-Maschinen können Y-Schwellen bearbeiten, ohne umgerüstet zu werden.

### Einsatzbedingungen/Vorarbeiten

- Ermittlung der Hebe- und Richtwerte im Vorfeld (bei Einsatz Laser Absprache erforderlich)
- Kennzeichnung von Kabeln und Leitungen im Stopfbereich
- Entfernung von Fußklammern
- Vorarbeiten laut Richtlinie 824.2200
- Bei einer Hebung > 40 mm ist vorzustopfen
- Verschiebungen > 30 mm sind vorzurichten

### Vermessung

- Visierleistung zur Ermittlung der Hebewerte ca. 600 m/h Nivellierleistung (Höhe Richtung) ca. 1.050 m/h
- Erstellung Soll-Ist-Vergleich ca. 1.200 m/h
- Vermessungsleistungen sind bei der Maschinenbestellung generell abzustimmen!

### Weichenvermessung

- Zeit in Min. = Leistungslänge/2 , jedoch mindestens 30min/Weiche; bei Kreuzung, FAKOP oder wenn überhöhte Bogenweiche => Leistungslänge = Minuten
- Anschlüsse, Verbindungen weitere Gleismeter etwa => Länge/4 = Minuten (gilt nur bei Vollsperrung bzw. wenn die Weichenstopfmaschine bereits vor Ort ist - kein Messen in Zugpausen!)

Rüstzeiten		
Rüsten im Bahnhof vor dem Einsatz	(Vorbereitungsdienst; MKS-Prüfung)	30 min.
Rüsten im Bahnhof nach dem Einsatz		20 min.
Rüsten am Einsatzort vor dem Einsatz		10 min.
Rüsten am Einsatzort nach dem Einsatz		10 min.
Bei Freigabe nach Ril 824.2200	(Abschlussdienst und MKS-Prüfung zur Gleisfreigabe)	30 min.

Technische Daten			
Gesamtgewicht	89,3 t / 76 t	Bremsgewichte G/P USM 641	50/67 t
Länge über Puffer	35,76 m / 30,17 m	Bremsgewichte G/P USM 741	36/45 t
Breite Arbeitsstellung ab Fahrzeugmitte	3,34 m	Mindestaußentemperatur	3°C
Fahrzeughöhe über SO	4,15 m	Emissionspegel (Abstand 10 m)	<85 dB
Zulässige Geschwindigkeit in Eigenfahrt	100 km/h	Rußpartikelfilter vorhanden	nur USM 741
Zulässige Geschwindigkeit in Zufahrt	100 km/h	Mehrkanalschreiber vorhanden	6-Kanal-MKS
kleinster befahrbarer Radius in Fahrt	100 m	Streckenklasse	B1 und höher
kleinster befahrbarer Radius in Arbeit	100 m	Mindestabstand zum Arbeitsgang davor (mit/ohne Laser)	100 m
zul. Anhängelast (Steigung ≤ 10 ‰)	40 t	Mindestabstand hinter USM für SSP	50/250 m
		kleinster Radius vertikal (NW)	1.000 m

Leistungskennwerte der Maschine (Minuten/Weiche)				
Weichengröße	H+V	1. Stabilisierung	2. Stabilisierung	DUA
190 1:9	60	50	50	60
300 1:9	70	60	60	70
500 1:12	80	70	70	80
760 1:14	90	80	80	90
1.200 1:18,5	110	90	90	110
Heben + Verdichten	1.Stabilisierung	2.Stabilisierung	DUA Heb. bis 25 mm	DUA Heb. > 25 mm
270	330	370	350	300
<i>Bei Einsatz auf Y-Schwellen -20% Leistung.</i>				

Messarbeiten im Gleis in der Schichtplanung enthalten		Zusätzlicher Messtrupp notwendig; extra Leistung -> nicht im Schichtpreis enthalten
Messleistung	bis 900 m oder 3 Weichen	ab 900 m oder 4 Weichen

Technologische Daten	
Schwellenabstand (Bei Bestellung angeben!)	600 mm bis 670 mm
Mindesthebung am Hochpunkt	15 mm
Heben und Verdichten (Zielniveau 40mm unter SO)	Hebung max. 60 mm
1. Stabilisierung (Hebung > 20mm =2 Eingriffe erforderlich = -20%) (Zielniveau 15mm unter SO)	Hebung max. 30 mm
2. Stabilisierung	Hebung max. 20 mm
Durcharbeitung (Anzahl Eingriffe abhängig von Hebung)	Hebung max. 40 mm
Anzahl gleichzeitig stopfbarer Schwellen:	1-Schwellenstopfung
maximale Verschiebung pro Arbeitsgang	30 mm

Benötigte Daten vom Auftraggeber	
Vermarktungsplan bzw. Absteckbuch oder gleichwertige elektronische Vorgaben,	
Einweisung in die Baustelle, Betra, Sicherungsplan, wenn möglich Bauablaufplan,	
bei überhöhten Bogenweichen Weichenhöhenplan bzw. Weichenskizze	



USM 08-475 4S

## Universalstopfmaschine USM 08-475 4S –

Die bewährte, universale Stopfmaschine mit integrierter Kehreinrichtung

Die Stopfmaschinen der Bauart 08-475 4S sind mit der bewährten 3-Strang-Hebung und 4-Strang-Stopfung ausgestattet. Alle vier Stopfaggregate können voneinander unabhängig arbeiten. Die 08-475 4S ist für die Weichen- und Gleisbearbeitung geeignet.

### Einsatzbedingungen/Vorarbeiten

- Ermittlung der Hebe- und Richtwerte im Vorfeld (bei Einsatz Bogenlaser Absprache erforderlich)
- Kennzeichnung von Kabeln und Leitungen im Stopfbereich
- Entfernung von Fußklammern
- Korrektur Schwellenteilung (falls erforderlich)
- Behandlung des Kleineisens
- Auswechslung schlechter Zwischenlagen
- Bei einer Hebung > 40 mm ist vorzustopfen
- Verschiebungen > 30 mm sind vorzurichten

### Leistungsbeschreibung/Parameter

- Vermessungsleistungen sind bei der Maschinenbestellung generell abzustimmen!

### Gleisvermessung

- Visierleistung zur Ermittlung der Hebewerte ca. 600 m/h
- Nivellierleistung (Höhe Richtung) ca. 1.050 m/h
- Ermittlung der Verschiebewerte mit Pfeilhöhenabsetzmeßgerät ca. 250 m/h
- Erstellung Soll-Ist-Vergleich ca. 1.200 m/h

### Weichenvermessung

- Zeit in Min. = Leistungslänge/2, jedoch mindestens 30 min./Weiche; bei Kreuzung, FAKOP oder wenn überhöhte Bogenweiche => Leistungslänge = Minuten - Anschlüsse, Verbindungen weitere Gleismeter etwa => Länge/4 = Minuten (gilt nur bei Vollsperrung bzw. wenn die Weichenstopfmaschine bereits vor Ort ist - kein Messen in Zugpausen!)

Rüstzeiten		
Rüsten im Bahnhof vor dem Einsatz	(Vorbereitungsdienst; MKS-Prüfung)	30 min.
Rüsten im Bahnhof nach dem Einsatz		20 min.
Rüsten am Einsatzort vor dem Einsatz		10 min.
Rüsten am Einsatzort nach dem Einsatz		10 min.
Bei Freigabe nach Ril 824.2200	(Abschlussdienst und MKS-Prüfung zur Gleisfreigabe)	30 min.

Technische Daten			
Gesamtgewicht	100 t	Bremsgewichte G/P	56/74 t
Länge über Puffer	33,99 m	Mindestaußentemperatur	3°C
Breite Arbeitsstellung ab Fahrzeugmitte	3,00 m	Emissionspegel (Abstand 10 m)	90 dB
Fahrzeughöhe über SO	3,70 m	Rußpartikelfilter vorhanden	Ja
Zulässige Geschwindigkeit in Eigenfahrt	90 km/h	Mehrkanalschreiber vorhanden	MKS
Zulässige Geschwindigkeit in Zugfahrt	100 km/h	Streckenklasse	B2 und höher
kleinster befahrbarer Radius in Fahrt	120 m	Mindestabstand zum Arbeitsgang davor (mit/ohne Laser)	100 m
kleinster befahrbarer Radius in Arbeit	190 m	Mindestabstand hinter USM für SSP	50/250 m
zul. Anhängelast (Steigung ≤ 10 ‰)	60 t	kleinster Radius vertikal (NW)	1.000 m

Leistungskennwerte der Maschine (Minuten/Weiche)				
Weichengröße	H+V	1. Stabilisierung	2. Stabilisierung	DUA
190 1:9	60	50	50	60
300 1:9	70	60	60	70
500 1:12	80	70	70	80
760 1:14	90	80	80	90
1.200 1:18,5	110	90	90	110
Heben + Verdichten	1.Stabilisierung	2.Stabilisierung	DUA Heb. bis 25 mm	DUA Heb. > 25 mm
270	330	300	300	270

Messarbeiten im Gleis in der Schichtplanung enthalten	Zusätzlicher Messtrupp notwendig; extra Leistung -> nicht im Schichtpreis enthalten
Messleistung bis 900 m oder 3 Weichen	ab 900 m oder 4 Weichen

Technologische Daten	
Schwellenabstand (Bei Bestellung angeben!)	600 mm bis 670 mm
Mindesthebung am Hochpunkt	10 mm
Heben und Verdichten (Zielniveau 40mm unter SO)	Hebung max. 60 mm
1. Stabilisierung (Hebung > 20mm = 2 Eingriffe erforderlich = -20%) (Zielniveau 15mm unter SO)	Hebung max. 30 mm
2. Stabilisierung	Hebung max. 20 mm
Durcharbeitung (Anzahl Eingriffe abhängig von Hebung)	Hebung max. 40 mm
Anzahl gleichzeitig stopfbarer Schwellen:	1-Schwellenstopfung
maximale Verschiebung pro Arbeitsgang	30 mm

**Benötigte Daten vom Auftraggeber**

Vermarktungsplan bzw. Absteckbuch oder gleichwertige elektronische Vorgaben, Einweisung in die Baustelle, Betra, Sicherungsplan, wenn möglich Bauablaufplan, bei überhöhten Bogenweichen Weichenhöhenplan bzw. Weichenskizze



## Universal Tamper 4.0 S7 PLS 16 4 0 – Nivellier-, Richt- und Stopfmaschine

Die Stopfmaschine der Bauart PLS 16 ist mit 3-Strang-Hebung und 4-Strang-Stopfung ausgestattet. Alle vier Stopfaggregate können voneinander unabhängig arbeiten. Die PLS 16 ist für Weichen- und Gleisbearbeitung geeignet. Minimale Lärmentwicklung, Motoren mit geringen Abgaswerten und eine hochmoderne Messeinrichtung vervollständigen die Maschine. CEO++ und APPrec bilden eine Einheit zur Steuerung der Maschine und zur Dokumentation. (PC+MKS) Das Aggregat bestimmt beim Stopfen die Härte des Schotterbetts und die erreichte Verdichtung bei jeder Schwelle.

### Einsatzbedingungen/Vorarbeiten

- Ermittlung der Hebe- und Richtwerte im Vorfeld (bei Einsatz Bogenlaser Absprache erforderlich)
- Kennzeichnung von Kabeln und Leitungen im Stopfbereich
- Entfernung von Fußklammern
- Vorarbeiten laut Richtlinie 824.2200
- Bei einer Hebung > 40 mm ist vorzustopfen
- Verschiebungen > 30 mm sind vorzurichten

### Gleisvermessung

- Visierleistung zur Ermittlung der Hebewerte ca. 600 m/h
- Nivellierleistung (Höhe/Richtung) ca. 1.050 m/h
- Vermessungsleistungen sind bei der Maschinenbestellung generell abzustimmen!

### Weichenvermessung

- Zeit in Min. = Leistungslänge/2, jedoch mindestens 30min/Weiche; bei Kreuzung, FAKOP oder wenn überhöhte Bogenweiche => Leistungslänge = Minuten
- Anschlüsse, Verbindungen weitere Gleismeter etwa => Länge/4 = Minuten (gilt nur bei Vollsperrung bzw. wenn die Weichenstopfmaschine bereits vor Ort ist - kein Messen in Zugpausen!)

Rüstzeiten		
Rüsten im Bahnhof vor dem Einsatz	(Vorbereitungsdienst; MKS-Prüfung)	30 min.
Rüsten im Bahnhof nach dem Einsatz		20 min.
Rüsten am Einsatzort vor dem Einsatz		10 min.
Rüsten am Einsatzort nach dem Einsatz		10 min.
Bei Freigabe nach Ril 824.2200	(Abschlussdienst und MKS-Prüfung zur Gleisfreigabe)	30 min.

Technische Daten			
Gesamtgewicht	109 t	Bremsgewichte G/P	79/95 t
Länge über Puffer	32,635 m	Mindestaußentemperatur	3°C
Breite Arbeitsstellung ab Fahrzeugmitte	2,855 m	Emissionspegel (Abstand 10 m)	82 dB
Fahrzeughöhe über SO	4,17 m	Rußpartikelfilter vorhanden	Ja
Zulässige Geschwindigkeit in Eigenfahrt	100 km/h	Mehrkanalschreiber vorhanden	APPRec
Zulässige Geschwindigkeit in Zugfahrt	100 km/h	Streckenklasse	C2
kleinster befahrbarer Radius in Fahrt	100 m	Mindestabstand zum Arbeitsgang davor (mit/ohne Laser)	100 m
kleinster befahrbarer Radius in Arbeit	110 m	Mindestabstand hinter USM für SSP	50/250 m
zul. Anhängelast (Steigung ≤ 10 ‰)	100 t	kleinster Radius vertikal (NW)	400 m

Leistungskennwerte der Maschine (Minuten/Weiche)				
Weichengröße	H+V	1. Stabilisierung	2. Stabilisierung	DUA
190 1:9	60	50	50	60
300 1:9	70	60	60	70
500 1:12	80	70	70	80
760 1:14	90	80	80	90
Beim Gleis stopfen:				
Heben + Verdichten	1.Stabilisierung	2.Stabilisierung	DUA Heb. bis 25 mm	DUA Heb. > 25 mm
250	300	300	300	250

Messarbeiten im Gleis in der Schichtplanung enthalten	Zusätzlicher Messtrupp notwendig; extra Leistung -> nicht im Schichtpreis enthalten
Messleistung bis 900 m oder 3 Weichen	ab 900 m oder 4 Weichen

Technologische Daten	
Mindesthebung am Hochpunkt	10 mm
Heben und Verdichten (Zielniveau 40mm unter SO)	Hebung max. 60 mm
1. Stabilisierung (Hebung > 20mm = 2 Eingriffe erforderlich = -20%) (Zielniveau 15mm unter SO)	Hebung max. 30 mm
2. Stabilisierung	Hebung max. 20 mm
Durcharbeitung (Anzahl Eingriffe abhängig von Hebung)	Hebung max. 40 mm
Anzahl gleichzeitig stopfbarer Schwellen:	1-Schwellenstopfung
maximale Verschiebung pro Arbeitsgang	30 mm

**Benötigte Daten vom Auftraggeber**  
 Vermarktungsplan bzw. Absteckbuch oder gleichwertige elektronische Vorgaben, Einweisung in die Baustelle, Betra, Sicherungsplan, wenn möglich Bauablaufplan, bei überhöhten Bogenweichen Weichenhöhenplan bzw. Weichenskizze

Foto: DB Bahnbau Gruppe/Sigge



USM 08-275 3S

## Universalstopfmaschine USM 08-275 3S

Unsere Universalstopfmaschine der Bauart 08-275 3S ermöglicht dank Drei-Strang-Hebung, kombiniertem Richtaggregat und drehbarer Universalstopfaggregate eine schnelle und schonende Stopfung von Weichen, Kreuzungen und auch Gleisen.

### Einsatzbedingungen/Vorarbeiten

- Ermittlung der Hebe- und Richtwerte im Vorfeld (bei Einsatz Bogenlaser Absprache erforderlich)
- Kennzeichnung von Kabeln und Leitungen im Stopfbereich
- Abbau von Gleisschaltmittel, Schienenverbinder für Gleisstromkreis und Teile der elektrischen Weichenheizung
- Entfernung von Fußklammern
- Vorarbeiten nach Ril.824.2299
- Bei einer Hebung > 40 mm ist vorzustopfen
- Verschiebungen > 30 mm sind vorzurichten

### Leistungsbeschreibung/Parameter

- Vermessungsleistungen sind bei der Maschinenbestellung generell abzustimmen!

### Gleisvermessung

- Visierleistung zur Ermittlung der Hebewerte ca. 600 m/h
- Nivellierleistung (Höhe Richtung) ca. 1.050 m/h
- Ermittlung der Verschiebewerte mit Pfeilhöhenabsetzmeßgerät ca. 250 m/h
- Erstellung Soll-Ist-Vergleich ca. 1.200 m/h

### Weichenvermessung

- Zeit in Min. = Leistungslänge/2 , jedoch mindestens 30min/Weiche; bei Kreuzung, FAKOP oder wenn überhöhte Bogenweiche => Leistungslänge = Minuten - Anschlüsse, Verbindungen weitere Gleisometer etwa => Länge/4 = Minuten (gilt nur bei Vollsperrung bzw. wenn die Weichenstopfmaschine bereits vor Ort ist - kein Messen in Zugpausen!)

Rüstzeiten		
Rüsten im Bahnhof vor dem Einsatz	(Vorbereitungsdienst; MKS-Prüfung)	30 min.
Rüsten im Bahnhof nach dem Einsatz		20 min.
Rüsten am Einsatzort vor dem Einsatz		10 min.
Rüsten am Einsatzort nach dem Einsatz		10 min.
Bei Freigabe nach Ril 824.2200	(Abschlussdienst und MKS-Prüfung zur Gleisfreigabe)	30 min.

Technische Daten			
Gesamtgewicht	76 t	Bremsgewichte G/P	38/48 t
Länge über Puffer	28 m	Mindestaußentemperatur	3°C
Breite Arbeitsstellung ab Fahrzeugmitte	1,82 - 3,80 m	Emissionspegel (Abstand 10 m)	87 dB
Fahrzeughöhe über SO	3,70 m	Rußpartikelfilter vorhanden	ja
Zulässige Geschwindigkeit in Eigenfahrt	90 km/h	Mehrkanalschreiber vorhanden	MKS-6
Zulässige Geschwindigkeit in Zugfahrt	100 km/h	Streckenklasse	B1 und höher
kleinster befahrbarer Radius in Fahrt	150 m	Mindestabstand zum Arbeitsgang davor (mit/ohne Laser)	100 m
kleinster befahrbarer Radius in Arbeit	190 m	Mindestabstand hinter USM für SSP	50/250 m
zul. Anhängelast (Steigung ≤ 10 ‰)	40 t	kleinster Radius vertikal (NW)	1.000 m

Leistungskennwerte der Maschine (Minuten/Weiche)				
Weichengröße	H+V	1. Stabilisierung	2. Stabilisierung	DUA
190 1:9	60	50	50	60
300 1:9	70	60	60	70
500 1:12	80	70	70	80
760 1:14	90	80	80	90
Beim Gleis stopfen:				
Heben + Verdichten	1.Stabilisierung	2.Stabilisierung	DUA Heb. bis 25 mm	DUA Heb. > 25 mm
220	250	250	250	220

	Messarbeiten im Gleis in der Schichtplanung enthalten	Zusätzlicher Messtrupp notwendig; extra Leistung -> nicht im Schichtpreis enthalten
Messleistung	bis 900 m oder 3 Weichen	ab 900 m oder 4 Weichen

Technologische Daten	
Mindesthebung am Hochpunkt	10 mm
Heben und Verdichten (Zielniveau 40mm unter SO)	Hebung max. 60 mm
1. Stabilisierung (Hebung > 20mm =2 Eingriffe erforderlich = -20%) (Zielniveau 15mm unter SO)	Hebung max. 30 mm
2. Stabilisierung	Hebung max. 20 mm
Durcharbeitung (Anzahl Eingriffe abhängig von Hebung)	Hebung max. 40 mm
Anzahl gleichzeitig stopfbarer Schwellen:	1-Schwellenstopfung
maximale Verschiebung pro Arbeitsgang	30 mm

**Benötigte Daten vom Auftraggeber**

Vermarktungsplan bzw. Absteckbuch oder gleichwertige elektronische Vorgaben, Einweisung in die Baustelle, Betra, Sicherungsplan, wenn möglich Bauablaufplan, bei überhöhten Bogenweichen Weichenhöhenplan bzw. Weichenskizze



Schnellschotterplaniermaschine (SSP 110 SW)



Universalschotterplaniermaschine (USP 2000 SWS)

## Universalschotterplaniermaschine SSP 110 SW und USP 2000 SWS

Unsere Hochleistungsschotterplaniermaschinen arbeiten in kontinuierlicher Arbeitsweise, d.h. Pflügen und Kehren erfolgt in einem Arbeitsgang. Die integrierten Schottersilos speichern überschüssigen Schotter, der je nach Bedarf wieder abgegeben werden kann. Im Gleis werden die Arbeitsgeschwindigkeiten der 09-32er Serie erreicht.

### Einsatzbedingungen/Vorarbeiten

- Der Einsatz unter eingeschalteter Oberleitung ist grundsätzlich erlaubt.
- Bauausführende hat zuständige Bereiche der DB AG zu informieren.
- Abbau bzw. Kennzeichnung von Kabeln und Leitungen, Gleisschaltmittel, Schienenverbindern, Teile der Weichenheizung.
- Benennung in Betra und Information an Maschinenpersonal vor Arbeitsbeginn.
- Einstellung der Arbeit mit den Pflügen bei unsichtigem Wetter (Sicht unter 100 m).
- Gleichmäßige Aufnahme überschüssigen Bettungsmaterials über den gesamten Bettungsquerschnitt sowie gleichzeitiges Abkehren der Schwellenoberflächen.
- Aufnahme des überschüssigen Schotters in Schotterspeicher und dosierbare Verteilung an beliebige Stellen des Gleisabschnittes.
- Arbeitsbreite der Pflüge bis zu einer Entfernung von 4 m von Gleismitte.
- Flankenflug ist bei Arbeiten im Mittelkern durch automatische Ausschwenkbegrenzung einzustellen und elektronisch zu sperren.
- Kehren im Weichenbereich nach Umrüstung der Maschine ist möglich.



Universalschotterplaniermaschine (USP 2000 C2)

Technologische Daten	SSP	USP	C2
max. Fahrgeschwindigkeit im Arbeitsgang	10 km/h	10 km/h	10 km/h
max. Fassungsvermögen des Schotterspeichers	5 m <sup>3</sup>	10 m <sup>3</sup>	10 m <sup>3</sup>
max. Erfassungstiefe unter SO	700 mm	700 mm	700 mm
max. Flankenflügelverstellung waagrecht	1,50 m	1,50 m	1,50 m
max. Flankenflügelverstellung senkrecht	0,45 m	0,45 m	0,45 m
Flankenwinkel	0° - 45°	0° - 45°	0° - 45°
Flankenwinkel positiv	0° - 10°	0° - 10°	0° - 10°

**Universalschotterplaniermaschine USP 2000 SWS-2 hat 2 Bürsten. Die Länge über Puffer ist 26,10m**

Technische Daten	SSP	USP	C2	kleinster befahrbarer Radius	SSP	USP	C2
Gesamtgewicht	38 t	54 t	59 t	... beim Fahren im Zug	120 m	120 m	150 m
Länge über Puffer	17 m	19 m	18,2 m	... beim Arbeiten	120 m	170 m	
Anhängelast maximal	40 t	40 t	200 t	... vertikal (NW)	900 m	900 m	500 m
Breite Transportstellung	3,00 m	3,10 m	3,15 m	Bremsgewichte G/P	38/38 t	38/38 t	54/54 t
Breite Arbeitsstellung ab Fahrzeugmitte	4,80 m	4.650 m	-	Mindestaußentemperatur	3°C	3°C	3°C
Fahrzeughöhe über SO	4,50 m	4,63 m	4,40 m	Emissionspegel (Abstand 8 m)	80 dB	80 dB	-
Zulässige Geschwindigkeit in Eigenfahrt	90 km/h	100 km/h	100 km/h	Rußpartikelfilter vorhanden	Ja	Ja	Ja
Zulässige Geschwindigkeit in Zugfahrt	90 km/h	100 km/h	100 km/h	Streckenklasse	B1	B1	A

Leistung und Zeiten	SSP 110	USP und C2
Verfüllen, Einpflügen, Kehren	900 m/h	1000 m/h
Profilieren (zur Abnahme)	800 m/h	900 m/h
Tiefenkehrung (notwendig bei Vmax > 140 km/h)	700 m/h	800 m/h



Gleisvormesswagen EM-SAT



Gleisvormesswagen EM-DAS

## Gleisvormesswagen EM-SAT

Der EM-SAT ermöglicht die voll mechanisierte Aufmessung der Gleislage in Höhe, Richtung, Spur und Überhöhung in einem Arbeitsgang. Die ermittelten Korrekturwerte können direkt an den Leitcomputer der folgenden Stopfmaschine weitergegeben werden. Aufgrund der hohen Leistungsfähigkeit ist der EM-SAT besonders beim Einsatz von Stopfexpress 09-3X und Stopfexpress 09-4X zu empfehlen.

### Einsatzbedingungen/Vorarbeiten

- Schiene muss frei von Schnee und Eis sein. Nebel reduziert die Sehnenlängen auf das sichtbare Maß. Bei starkem Nebel Einsatz unmöglich (Sicht unter 100 m).
- Vermarktungsunterlagen müssen vor Arbeitsbeginn übergeben werden, 1 Stunde Vorlauf pro zu messenden Abschnitt.
- Die Einzelheiten zum Einsatz des EM-SAT sind beschrieben in Ril 824.0520. Datenübergabe in elektronischer Form.
- Etwa eine Stunde Vorlauf bei Einsatz zusammen mit Stopfmaschine in der gleichen Sperrpause.
- Arbeitsrichtung aufsteigend oder absteigend möglich. Datenausgabe erfolgt immer aufsteigend.
- Leistungseinbuße durch gleichzeitige Bettungsprofilmessung etwa 20%.

Technische Daten			
Gesamtgewicht	53 t	Bremsgewichte G/P	56/58 t
Länge über Puffer	16,14 m	kleinster befahrbarer Radius in Fahrt	90 m
Gesamtbreite	3,02 m	kleinster befahrbarer Radius in Arbeit	120 m
Fahrzeughöhe über SO	4,30 m	Mindestaußentemperatur (Schiene frei)	-20 °C
Zulässige Geschwindigkeit in Eigenfahrt	120 km/h	Emissionspegel (Abstand 8,25 m)	71 dB
Zulässige Geschwindigkeit in Zugverband	120 km/h	Rußpartikelfilter vorhanden	nein
Zulässige Anhängelast (Steigung < 10 %)	40 t	Streckenklasse	B1 + höher
Mindestabstand zum vorliegenden Arbeitsgang	250 m	MKS-Anlage	8-Kanal

## Gleisvormesswagen EM-DAS

Der EM-DAS ist eine spezielle Gleislabor-Entwicklung der DB Bahnbau Gruppe, um das Potential des Fahrzeugs wesentlich zu erhöhen. Ausgestattet mit Geo-Radar (Untergrunduntersuchung bis 4m Tiefe) oder 360°-Kamera zur Komplettaufnahme des Gleises sind Anwendungen wie Schadschwellenerkennung oder Regellichtraummessungen möglich. Durch das Upgrade mit DAS kann das Fahrzeug Ersatzmessungen für den Messtriebzug übernehmen. (Ril.821.2001)

### Einsatzbedingungen/Vorarbeiten (für die Messung nach Ril.821)

- Schiene muss frei von Schnee und Eis sein. Nebel spielt keine Rolle.
- Vermarktungsunterlagen müssen vor Arbeitsbeginn übergeben werden.

Rüstzeiten		
Rüsten im Bahnhof vor dem Einsatz	(Vorbereitungsdienst; MKS-Prüfung)	20 min.
Rüsten im Bahnhof nach dem Einsatz		20 min.
Rüsten am Einsatzort vor dem Einsatz		10 min.
Rüsten am Einsatzort nach dem Einsatz		10 min.
Bei Freigabe nach Ril 824.2200	(Abschlussdienst und MKS-Prüfung zur Gleisfreigabe)	30 min.

Technologische Daten EM-SAT	
Dateieingabe: 1.000 m mit 2 AK	30 min.
Diskette für Stopfmaschine erstellen 1.000 m mit 2 AK	60 min.
Arbeiten in Überhöhungen	≤ 160 mm
Aufnahme der Messwerte mit dem EM-SAT	
in Geraden	3.000 m/h
in Bögen	1.200-2.000 m/h
bei gleichzeitiger Aufnahme mit dem Fixpunktmessgerät	halbe Leistung
Schotterprofilmessung solo = 5.000 m/h, integriert = -10 %	
Benötigte Daten vom Auftraggeber für EM-SAT und EM-DAS	
Vermarktungsplan bzw. Absteckbuch oder gleichwertige elektronische Vorgaben	
Einweisung in die Baustelle, Betra, Sicherungsplan, wenn möglich Bauablaufplan	
Aufnahme der Messwerte mit dem EM-DAS	
Kontinuierliche Messung mit ca. 10 bis 12 km/h, Auswertung außerhalb der Schicht	





Gleisvormesssystem GRP 3000

2-Wagen-Vormesssystem für Gleise und Weichen - GRP 3000

Einsatzbedingungen/Vorarbeiten

- Schiene muß frei von Schnee und Eis sein. Nebel reduziert die Sehnenlängen auf das sichtbare Maß. Bei starkem Nebel Einsatz unmöglich (Sicht unter 100m).
- Vermarktungsunterlagen müssen so früh wie möglich vorliegen (min. 1 h vor Beginn).
- Idealer Weise erfolgt die Datenübergabe in elektronischer Form, z. B. per E-Mail.
- Je enger die Radien, desto langsamer die Vermessung! (maximale Pfeilhöhe 1000mm)
- Eine Stunde Vorlauf ist notwendig, wenn Stopfmaschine in der gleichen Sperrpause arbeitet.
- Arbeitsrichtung ist egal. Ausgabe der Daten erfolgt immer aufsteigend.
- Beim Einsatz mit 4 MA kann die Auswertung und Erstellung Stopfdaten erst im Anschluss erfolgen. (wird ggf. bei erheblichem Aufwand zusätzlich in Rechnung gestellt)

Technische Daten		Parameter	
Gesamtgewicht	2 x 30 kg	Temperaturbereich (Schiene eisfrei)	-20-40°C
Spurweite	1.000 oder 1.435 mm	Messlänge bei klarer Sicht (abhängig vom Radius)	bis 300 m
Messparameter	optional	Rüstzeiten	
Pfeilhöhe	punktuell Lichtraumprofil	Einsatzort vor dem Einsatz	20 min.
Längshöhe	punktuell Bahnsteigprofil	Einsatzort nach dem Einsatz	20 min.
Überhöhung	Bahnsteig-Soll-Ist-Vergleich	Bei Gleisfreigabe	30 min.
Spurweite	Gleisabstand	Auswertung und Erstellung Stopfdiskette	
Höhe und Richtung	Bettungsprofil	Erfolgt auf Wunsch parallel zur Messung (Aufpreis)	

Technologische Daten	
Daten-Eingabe: 1.000 m/h, 2 Mitarbeiter	30 min.
Datenträger für Stopfmaschine erstellen: 1.000 m mit 2 MA	60 min.
Messgeschwindigkeit alle 5 m	800-1.200 m/h
maximale Überhöhung	≤ 160 mm
Nur zur Festpunktmessung (Soll-Ist-Vergleich)	1.200 m/h (dann nur ein Messwagen im Gleis)
Mit dem GRP-System kann bei absoluter Koordinatenmessung ein bestehendes Festpunktfeld überprüft werden.	



Gleisvormesssystem GRP mit IMU

1-Wagen-Vormesssystem für Gleise und Weichen - GRP mit IMU

Einsatzbedingungen/Vorarbeiten

- Keine Einschränkungen bei Nebel.
- Schiene muß frei von Schnee und Eis sein.
- Vermarktungsunterlagen müssen so früh wie möglich vorliegen (min. 1 h vor Beginn).
- Idealer Weise erfolgt die Datenübergabe in elektronischer Form, z. B. per E-Mail.
- Arbeitsrichtung ist egal. Ausgabe der Daten erfolgt immer aufsteigend.
- Die Erstellung der Stopfdaten erfolgt parallel zur Vermessung.
- Die Datenübergabe an die Stopfmaschine erfolgt innerhalb der DB Bahnbau Gruppe per E-Mail.

Technische Daten		Parameter	
Gesamtgewicht	36 kg	Temperaturbereich (Schiene eisfrei)	-20-40°C
Spurweite	1.000 oder 1.435 mm	Messlänge bei klarer Sicht (abhängig vom Radius)	bis 300 m
Messparameter	optional	Rüstzeiten	
Pfeilhöhe	punktuell Lichtraumprofil	Einsatzort vor dem Einsatz	30 min.
Längshöhe	punktuell Bahnsteigprofil	Einsatzort nach dem Einsatz	10 min.
Überhöhung	Bahnsteig-Soll-Ist-Vergleich	Bei Gleisfreigabe	30 min.
Spurweite	Gleisabstand	Auswertung und Erstellung Stopfdiskette	
Höhe und Richtung	-	Erfolgt parallel zur Messung.	

Technologische Daten	
Daten-Eingabe: 1.000 m/h, 2 Mitarbeiter	30 min.
Datenträger für Stopfmaschine erstellen: 1.000 m mit 2 MA	60 min.
Messgeschwindigkeit	1000-1500 m/h
maximale Überhöhung	≤ 160 mm
Nur zur Festpunktmessung (Soll-Ist-Vergleich)	1500 m/h
Mit diesem GRP-System kann in Zugpausen (UV-Sperrung) gearbeitet werden.	
Die Räumzeit beträgt bei allen GRP/IMS/GEDO-Systemen	30 Sekunden



Gleisvormesssystem Trimble GEDO IMU



Dynamischer Gleisstabilisator DGS 62 N

### Gleismesssystem Trimble GEDO IMU

Vor- und Nachmessungen für Stopfarbeiten können schnell von zwei Personen durchgeführt werden. Das Trimble GEDO IMS System, bestehend aus dem Gleismesswagen Trimble GEDO CE 2.0 und einer hochgenauen IMU (Inertial-Mess-Unit), bildet die Grundlage zur Erfassung der Gleislage und des gleisnahen Bestandes.

#### Einsatzbedingungen/Vorarbeiten

- Schiene muss frei von Schnee und Eis sein. Nebel spielt keine Rolle!
- Vermarktungsunterlagen müssen so früh wie möglich vorliegen (min. 1 h vor Beginn).
- Idealerweise erfolgt die Datenübergabe in elektronischer Form, z. B. per E-Mail.
- Arbeitsrichtung ist egal. Ausgabe der Daten erfolgt immer aufsteigend.
- Die Erstellung der Stopfdaten erfolgt parallel zur Vermessung.
- Eine Stunde Vorlauf ist notwendig, wenn Stopfmaschine in der gleichen Sperrpause arbeitet.

Technische Daten		Parameter	
Gesamtgewicht	24,5 kg + 3,5 kg Profiler	Temperaturbereich (Schiene eisfrei)	-20-40°C
Spurweite	1.000 mm, 1.067 mm, 1.435 mm, 1.520 mm, 1.600 mm, 1.668 mm, 1.676 mm und mehr auf Anfrage		
Messparameter	optional	Rüstzeiten	
Pfeilhöhe	punktuell Lichttraumprofil	Einsatzort vor dem Einsatz	20 min.
Längshöhe	punktuell Bahnsteigprofil	Einsatzort nach dem Einsatz	10 min.
Überhöhung	Bahnsteig-Soll-Ist-Vergleich	Bei Gleisfreigabe	30 min.
Spurweite	Gleisabstand	<b>Auswertung und Erstellung Stopf-Daten</b>	
Höhe und Richtung	Bettungsprofil	Erfolgt parallel zur Messung.	
Technologische Daten			
Daten-Eingabe: 1.000 m/h, 2 Mitarbeiter		30 min.	
Datenträger für Stopfmaschine erstellen: 1.000 m mit 2 MA		60 min.	
Messgeschwindigkeit		1.500-2.500 m/h	
maximale Überhöhung		≤ 180 mm	
Nur zur Festpunktmessung (Soll-Ist-Vergleich)		2.500 m/h	
Mit dem GRP-System kann bei absoluter Koordinatenmessung ein bestehendes Festpunktfeld überprüft werden.			
Die Räumzeit beträgt bei allen GRP/IMS/GEDO-Systemen		30 Sekunden	

### Dynamischer Gleisstabilisator DGS 62 N

Der dynamische Gleisstabilisator sorgt mit horizontal in den Gleisrost eingebrachten Schwingungen für eine homogene Verdichtung des Schotterbettes. Damit kann die Lagestabilität des Gleises signifikant gesteigert werden und Anfangssetzungen nach Oberbauarbeiten werden vorweggenommen.

#### Einsatzbedingungen/Vorarbeiten

- Der Einsatz auf Brücken und Kunstbauten bedarf der Zu- bzw. Abstimmung mit der DB AG.
- Arbeitsbeginn oder Stillstand darf nicht auf Brücken erfolgen.
- Beginn und Ende eines Arbeitsganges hat immer mit einer Rampe zu erfolgen.
- Bei Stillstand ist der DGS zurückzusetzen und der Arbeitsgang mit der Rampe wieder aufzunehmen
- In Tunneln sollte generell keine Stabilisierung vorgenommen werden.

Rüstzeiten			
Rüsten am Einsatzort vor dem Einsatz		15 min.	
Rüsten am Einsatzort nach dem Einsatz		15 min.	
Bei Gleisfreigabe nach Ril 824.2310; Ril 824.2410; Ril 824.3010		30 min.	
Technische Daten			
Gesamtgewicht	70 t	kleinster befahrbarer Radius in Fahrt	130 m
Länge über Puffer	26,48 m	kleinster befahrbarer Radius in Arbeit	130 m
Breite Arbeitsstellung ab Fahrzeugmitte	1,35 m	Mindestaußentemperatur (Schiene frei)	3 °C
Fahrzeughöhe über SO	3,68 m	Emissionspegel (Abstand 7 m)	82 dB
Zulässige Geschwindigkeit in Eigenfahrt	85 km/h	Rußpartikelfilter vorhanden	Ja
Zulässige Geschwindigkeit in Zugverband	100 km/h	Streckenklasse	B1
Zulässige Anhängelast (Steigung < 10 %)	40 t	Mehrkanalschreiber-Anlage	6-Kanal
Bremsgewichte G/P	44/48 t		
Leistungsbeschreibung			
Arbeitsgeschwindigkeit		ca. 1.000 m/h	



Technologische Daten	
Baureihenbezeichnung	233
Spurweite	1.435 mm
Länge über Puffer	20,82 m
Leistung	ca. 3000 PS
Kraftübertragung	diesel-elektrisch
Vmax Streckengang	120 km/h
Anfahrzugkraft	294 kN
Dauerzugkraft	194 kN
Achsformel	Co´Co´
Gewicht	124 t



Technologische Daten	
Baureihenbezeichnung	293
Spurweite	1.435 mm
Länge über Puffer	14,24 m
Leistung	1050 kW
Kraftübertragung	diesel-hydraulisch
Vmax Streckengang	100 km/h
Vmax Rangiergang	65 km/h
Anfahrzugkraft	207 kN
Dauerzugkraft	142 kN
Achsformel	B´B´
Gewicht	62,2 t

Technologische Daten	
Baureihenbezeichnung	232
Spurweite	1.435 mm
Länge über Puffer	20,82 m
Leistung	2200 kW
Kraftübertragung	diesel-elektrisch
Vmax Streckengang	120 km/h
Anfahrzugkraft	340 kN
Dauerzugkraft	200 kN
Achsformel	Co´Co´
Gewicht	122 t



Technologische Daten	
Baureihenbezeichnung	218
Spurweite	1.435 mm
Länge über Puffer	16,4 m
Leistung	1.840 kW
Kraftübertragung	diesel-hydraulisch
Vmax Streckengang	140 km/h
Vmax Rangiergang	90 km/h
Anfahrzugkraft	235 kN
Dauerzugkraft	166,6 kN
Achsformel	B´B´
Gewicht	78,7 t





Schienenladeeinheit SLE



Kippwagen RIV Fas 418 Vg

## Schienenladeeinheit SLE

Die Schienenladeeinheit kommt beim Schienenwechsel oder dem Gleisumbau zum Einsatz. Mit der SLE können Langschienen im Vorfeld auf den Schwellenköpfen oder der Gleismitte abgelagert werden. Die Altschienen werden nach erfolgtem Schienenwechsel oder Umbau wieder auf die Transporteinheiten verladen.

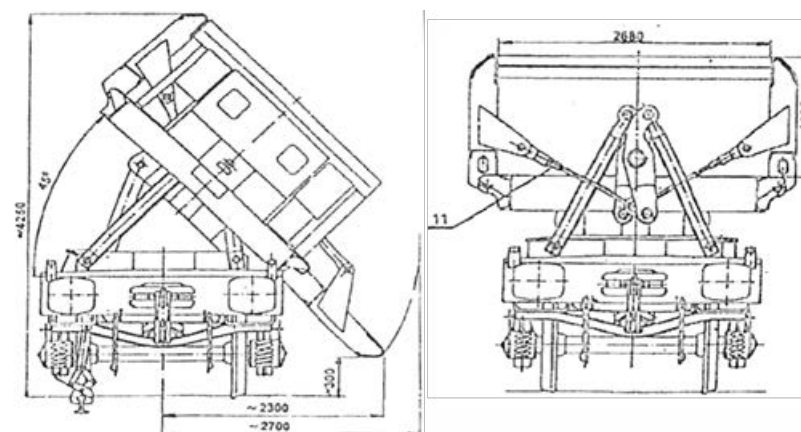
Rüstzeiten		
Rüstzeit zu Beginn der Arbeit in der Baustelle		10 min.
Rüstzeit nach Ende der Arbeit auf der Baustelle		10 min.
Technologische Daten (Schienenmanipulator)		
Länge Schienenmanipulator		9,70 m
Länge über Puffer		15,00 m
Breite		3,10 m
Achsstand		3,00 m
Gewicht Schienenmanipulator		17 t
Gesamtgewicht		40 t
Vmax beim Transport		100 km/h
Spurweite auf Kranfahrbahn		2,70 m
Schienenprofile		UIC 60, S54, S49 sowie R65 nach Anfrage
Leistung		
Transporteinheiten	Aufladen	Abladen
120 m	6.700 m/Schicht	6.700 m/Schicht
180 m	10.000 m/Schicht	10.000 m/Schicht
öffentliche Wagen		5.000 m/Schicht

## Kippwagen Fas 418 Vg

Die Kippwagen vom Typ Fas 418Vg sind zum Transport von Schüttgut bestimmt. 31m<sup>3</sup> können genutzt werden, um maximal 53 Tonnen aufzunehmen. Gekippt werden kann in beide Richtungen pneumatisch. Die DB Bahnbau Gruppe betreibt 10 Waggon dieser Bauart.

Kontakt: [anfragen@bahnbaugruppe.com](mailto:anfragen@bahnbaugruppe.com)

Technologische Daten	
Vmax	100 km/h
Länge über Puffer	12,54 m
Breite	2,90 m
Breite beim Kippen ab Gleismitte	2,70 m
Höhe beim Kippen	4,25 m
Drehzapfenabstand (2 Drehgestelle)	7,50 m
Gewicht	26,96 t
Zuladung	53 t / 31 m <sup>3</sup>





## Motorturmwagen MTW 100

Der MTW 100 ist ein vierachsiges, dieselhydraulisch angetriebenes Gleisbauwerkzeug. Durch seinen hohen Ausstattungsgrad, seine hochwertigen Fahreigenschaften und seine Zuverlässigkeit bietet es vielseitige Einsatzmöglichkeiten bei der Montage, Instandhaltung und Wartung von Fahrleitungsanlagen. Die Ausrüstung des MTW mit Traktionssteuerung ermöglicht mehrere Fahrzeuge über einen Führerstand zu steuern, um große Anhängelasten zu transportieren. Die Hubarbeitsbühne vom Typ PA 120 ist universell einsetzbar. Für Arbeiten in Tunneln ist der MTW mit einem Rußpartikelfilter zur Reduzierung der Dieselrußemission ausgerüstet. Anschlüsse für elektrische und pneumatische Werkzeuge sind auf der Bühne vorhanden.

Technische Daten	
<b>Fahrzeug</b>	
4-achsiges Drehgestellfahrzeug	
Geschwindigkeit Eigenfahrt und Zugverband	100 km/h
Anhängelast	80 t
Ausrüstung mit Sifa, Indusi, GSM-R und EBUa	
Stromabnehmer mit Fahrdrachthöhenmessanlage und Messlineal	
Drehfahrgestell	
Besondere Ausrüstung mit Traktionssteuerung zur Kopplung mehrerer MTW 100.	
Wird zum Transport der FUM eingesetzt	90 km/h
<b>Bühne</b>	
Arbeitskorb mit Abklappbaren Geländern	
Korbgröße	1,50 m x 3,00 m
Korbbelastung	400 Kg
Reichweite seitlich	bis 8,00 m
max. Arbeitshöhe	8,50 m
Sprechanlage zwischen Arbeitskorb und Kabine	

Sicherheitseinrichtung	
Gegengleissperre	
Not-Aus-Taster am Arbeitskorb und an Fahrzeugecken	
elektrischer Notablass der Bühne (separate Batterie)	

## Oberleitungsmontagefahrzeug OMF

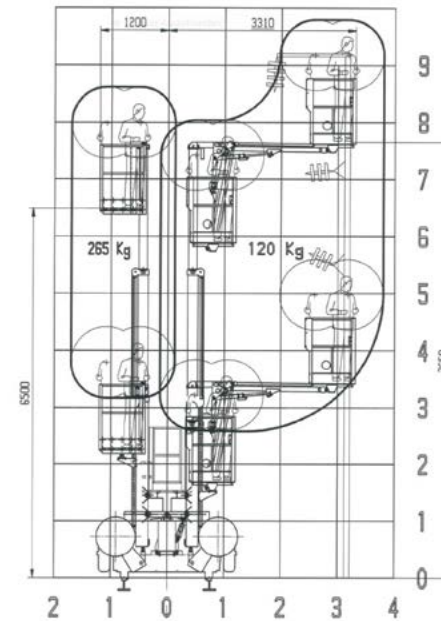
Das Oberleitungsmontagefahrzeug ist ein für die Montage, Instandhaltung und Wartung von Fahrleitungsanlagen ausgerüstetes Fahrzeug. Das in Regelfahrzeug-Bauart ausgestattete Drehgestellfahrzeug verfügt über einen Kabinenaufbau mit zwei Führerräumen, den Sozialraum und den Werkstatt und Lagerbereich. Das Fahrzeug ist ausgestattet mit einer freischwenkbaren Hubarbeitsbühne, einem Kran mit Arbeitskorb, einer Tragseil- und Fahrdrachthöhenmessanlage und einem Messstromabnehmer mit Aufzeichnungscomputer. Anschlüsse für elektrische und pneumatische Werkzeuge sind vorhanden.

Technische Daten	
<b>Fahrzeug</b>	
Länge über Puffer	18,70 m
Vmax Eigenantrieb	120 km/h
Vmax Schleppfahrt	120 km/h
Vmax Arbeitsfahrt	0-5 km/h
<b>Hubarbeitsbühne</b>	
Größe	2,18 m x 1,20 m
Tragfähigkeit	450 Kg
Ausladung Höhe	14,30 m
Ausladung Reichweite	12,90 m
<b>Kran mit Arbeitskorb</b>	
Arbeitskorbgröße	1,20 m x 1,20 m
Tragfähigkeit	260 kg
Ausladung Höhe	21,0 m
Tragfähigkeit Kran	8,2 t

Weitere Ausstattung	
Tragseil- und Fahrdrachthöhenmessanlage	
Dozler-Fahrdrachthöhenmessanlage	
Funkfernsteuerung	
<b>Sicherheitseinrichtung</b>	
Gegengleissperre	
Notbetrieb über Notstromaggregat	



Fahrleitungsmontagewagen FMW



Zweigege-  
Arbeitsbühne  
ZW-AB 4'AXE

## Fahrleitungsmontagewagen FMW

Der FMW wird für die Arbeiten an den Oberleitungen eingesetzt. Die Baustellenlogistik erfolgt über eine gesonderte Zugfahrt. Für den betrieblichen Einsatz wird ein erfahrener Bediener beige stellt, welcher durch seine Fachkompetenz die Bedienung des Fahrzeuges unter Betrachtung der betrieblichen Bestimmungen übernimmt. Ein besonderer Vorteil für die Montage ist die über 16 m lange Arbeitsbühne. Der FMW verfügt über keinen Eigenfahrantrieb, kann aber im Regelzug versendet werden.

Technische Daten	
Maße Arbeitsbühne	16,02 m x 1,70 m
Hauptbühne Oberkante über SOK	4,29 m - 6,79 m
Tragfähigkeit gesamt (einschließlich Querbühne)	1.250 kg
Tragfähigkeit Hauptbühne oder max.	625 kg/m <sup>2</sup> 8 Personen
Tragfähigkeit Querbühne	450 kg
Schwenkbereich Querbühne	2 x 90°
Zul. Höchstgeschwindigkeit	100 km/h
Weitere Ausstattung	
Zur Führung des Fahrdrabtes befindet sich jeweils am Bühnen-ende eine ausfahrbare Führungsrolle, Schwenkwinkel 180 °.	
Der FMW verfügt über einen großen Werkstatt- Materialraum.	

## Zweigege-Arbeitsbühne ZW-AB 4'AXE

Der 4'AXE ist ein „Dreibege-Fahrzeug“ für Montagearbeiten an Oberleitungsanlagen der DB AG.

Als Anhänger mit einem zulässigen Gesamtgewicht von 3,5 t kann er von einem geeigneten Fahrzeug auf der Straße

gezogen werden. Mit seinem allradgetriebenen Geländefahrwerk kann er nahezu überall eingeleist werden. Der 4'AXE ist mit 2 voneinander unabhängigen Teleskopmast-Arbeitsbühnen ausgestattet, die auf einem hydraulischen Drehtisch montiert um 90° schwenkbar sind.

Technische Daten	
<b>Straßenbetrieb</b>	
Anhänger-Gewicht	< 3.500 kg
max. Geschwindigkeit	80 km/h
Auflauf- und Handbremse	80 t
Zulassung als selbstfahrende Arbeitsmaschine	
Abmessungen	
Länge mit Zugstange	4,85 m
Breite	2,25 m
Höhe	3,7 m
Off-Road-Betrieb	
Off-Roadfahrwerk mit 4 hydraulisch verstellbaren Knickarmen, hydraulische Fahrmotoren	
„Bobcat“-Lenkung, Fahrsteuerung über Funkfernbedienung	
max. Fahzhöhe	4,28 m
Steigfähigkeit	70 %
max. Geschwindigkeit	5 km/h

Schienenbetrieb	
Arbeitsgeschwindigkeit mit angehobener Bühne	5 km/h
Arbeiten bis 180 mm Überhöhung möglich	
Arbeitsbühnen	
1 x Arbeitskorb für 2 Personen, Tragfähigkeit 265 kg	
1 x beweglicher Arbeitskorb mit 180° Drehwinkel	
Antrieb	
4 Zylinder Diesel-Motor, wassergekühlt, Leistung 26 kW	



Raupenrammgerät G 42

Raupenbohrgerät G 42 B

## Raupenrammgerät G 42

Das Raupenrammgerät G42 bietet vielseitige Einsatzmöglichkeiten für Ramm- und Bohrarbeiten sowohl auf festem Untergrund als auch auf einem Tragwagen mit Abstützylindern. Durch Aufrichten des Mäklers in einem Zug sind mit der Maschine kurze Rüstzeiten möglich. Das Raupenrammgerät bietet eine hohe Mobilität durch Transportmöglichkeiten auf Tieflader oder Tragwagen.

Technische Daten	
Länge	14,90 m
Reichweitenverstellung	3,70 m-5,60 m
Mäkler Schwenkbereich links/rechts	-80°/+90°
Mäkler Verschieberegion unten/oben	-2,10 m/+1,90 m
Mäklerneigung vor/zurück	2,8°/9,5°
Mäklerneigung seitlich rechts/links	2,8°/2,8°
max. Drehmomentaufnahme	14 kNm
Betriebsdruck	30 MPa
Umgebungstemperatur	-20 bis +40 °C
Max. Heckauslage	1,75 m
Transportgewicht mit Gegengewicht, Dieselbär und Schlagschraube	ca. 42,3 t
Transportmaße	
Länge Mäkler nach hinten umgelegt (Transportstellung I)	15,72 m
Länge Mäkler nach vorn umgelegt (Transportstellung II mit angebautes Arbeitsgerät)	19,15 m
Länge Mäkler nach vorn umgelegt (Transportstellung II ohne angebautes Arbeitsgerät)	19,17 m
Breite	3,00 m
Höhe Transportstellung I ohne Arbeitsgerät	3,35 m
Höhe Transportstellung II	3,28 m

## Raupenbohrgerät G 42 B

Das Raupenbohrgerät Delmag G42B ist speziell für das profilfreie Arbeiten zum Nachbargleis nach den Vorschriften der DB AG entwickelt wurden. Das Kellybohrverfahren erlaubt ein erschütterungsfreies und lärmarmes Einbringen der Gründungen für Oberleitungsmasten in der Infrastruktur der DB AG. Mit dem Raupenbohrgerät können Großrohrbohrgründungen bis zu

einem Durchmesser von 0,80 m und einer Einbautiefe von 8,30 m durchgeführt werden. In Verbindung mit dem Anbaugerät Ramm- und Zieh vibrator HVR 60 können ebenso profilfrei Träger, Spundwandprofile und Rohre eingebaut werden. Für das Arbeiten im Gleis steht ein Güterwagen vom Typ Samms mit 4 Abstütz-Zylinder zur Verfügung. Über die Straße ist der Transport mit einem Tieflader möglich.

Technische Daten	
Länge Mäkler	15,20 m
Reichweitenverstellung	3,80 m-4,30 m
Mäkler Schwenkbereich links/rechts	-80°/+90°
Mäkler Verschieberegion unten/oben	-2,50 m/+2,50 m
Mäklerneigung vor/zurück	2,8°/10,0°
Mäklerneigung seitlich rechts/links	5°/5°
max. Drehmomentaufnahme	80 kNm
Betriebsdruck	30 MPa
Umgebungstemperatur	-20 bis +40 °C
Max. Heckauslage	1,75 m
Transportgewicht mit Gegengewicht	ca. 40,0 t
Transportmaße	
Länge Mäkler nach hinten umgelegt (Transportstellung I)	16,50 m
Länge Mäkler nach vorn umgelegt (Transportstellung II mit angebautes Arbeitsgerät)	18,94 m
Länge Mäkler nach vorn umgelegt (Transportstellung II ohne angebautes Arbeitsgerät)	19,17 m
Breite	3,40 m
Höhe Transportstellung I ohne Arbeitsgerät	3,35 m
Höhe Transportstellung II	3,28 m



Zweigege-Oberleitungsmontagefahrzeug ZW-OMF



Zweigege-Oberleitungsmontagefahrzeug ZW-OMF

## Zweigege-Oberleitungsmontagefahrzeug ZW-OMF

Das **Zweigege-Oberleitungsmontagefahrzeug** auf Basis eines 3-achsigen Mercedes Benz AROCS 3345 ist für Arbeiten an Oberleitungen der DB Netz AG ausgelegt. Mit der L-Bühne auf einem 3-stufigen Teleskoparm können Arbeiten bis in 14 m Arbeitshöhe ausgeführt werden.

Im Arbeitskorb befinden sich Anschlüsse für elektr. und pneumatische Werkzeuge.

Das ZW-OMF ist mit zwei hydrostatisch angetriebenen Drehgestellen ausgestattet. Der aufgebaute Trommelbock ermöglicht das Verlegen und den Rückbau von Fahrdrabt und Trageisil. Zur Kontrolle der Höhen- und Seitenlage dient der Pantograph mit digitaler Höhenanzeige. Das Fahrzeug besitzt die Zulassung des Eisenbahn-Bundesamtes und die Einsatzgenehmigung der DB Netz AG.

Technische Daten	
Fahrzeug	
Basisfahrzeug	Mercedes Benz AROCS 3345
Gesamtgewicht	26.000 kg
Moto-Nennleistung	330 kW
Geschwindigkeit	80 km/h auf der Straße 25 km/h auf der Schiene
Schienenführung	Drehgestell / Drehgestell
Schienenspurweite	1.435 mm
Ausstattung	
Teleskoparbeitsbühne 3TL	
Fahrdrabt- und Trageisilpositionierer PFD99	
Messpantograph mit digitaler Höhenanzeige	
Stromgenerator	
Sifa, Hub- und Schwenkbegrenzung	
Hubarbeitsbühne	
Max. Korblast	350 kg / 500 kg
Arbeitshöhe über SO	14 m / 9 m
seitl. Reichweit	9 m / 6 m

## Zweigege-Oberleitungsmontagefahrzeug ZW-OMF

Das **Zweigege-Oberleitungsmontagefahrzeug** auf Basis eines 3-achsigen Mercedes Benz AROCS 3345 ist für Arbeiten an Oberleitungen der DB Netz AG ausgelegt. Mit der L-Bühne auf einem 3-stufigen Teleskoparm können Arbeiten bis in 14 m Arbeitshöhe ausgeführt werden.

Im Arbeitskorb befinden sich Anschlüsse für elektr. und pneumatische Werkzeuge.

Das ZW-OMF ist mit zwei hydrostatisch angetriebenen Drehgestellen ausgestattet. Der aufgebaute Trommelbock ermöglicht das Verlegen und den Rückbau von Fahrdrabt und Trageisil. Zur Kontrolle der Höhen- und Seitenlage dient der Pantograph mit digitaler Höhenanzeige. Das Fahrzeug besitzt die Zulassung des Eisenbahn-Bundesamtes und die Einsatzgenehmigung der DB Netz AG.

Technische Daten	
Fahrzeug	
Basisfahrzeug	Mercedes Benz AROCS 3345
Gesamtgewicht	26.000 kg
Moto-Nennleistung	330 kW
Geschwindigkeit	80 km/h auf der Straße 25 km/h auf der Schiene
Schienenführung	Drehgestell / Drehgestell
Schienenspurweite	1.435 mm
Ausstattung	
Teleskoparbeitsbühne 3TL	
<b>Trommelbock mit Vorspannkraft 5 kN</b>	
Messpantograph mit digitaler Höhenanzeige	
hydraulischer Fahrdrabtpositionieren	
Stromgenerator	
Hubarbeitsbühne	
Max. Korblast	500 kg / 350 kg
Arbeitshöhe über SO	14 m / 9 m
seitl. Reichweit	9 m / 6 m





Oberleitungsverlegeeinheit OVE

## Oberleitungsverlegeeinheit OVE

Die Oberleitungsverlegeeinheit dient zur Verlegung oder zum Rückbau von Fahrdrabt und Trageil. Zustzlich knnen Kabel neben dem Gleis verlegt werden. Die Einheit besteht aus 2 Wechselaufbauten und einem Tragwagen. Je Wechselaufbau sind 2 hydraulisch angetriebene Trommelbocke und ein Seilfhrungsmast vorhanden. Fr die Be- und Entladung der Trommeln dient ein Palfinger Ladekran PR220C. Dieser ist mit einer Gegengleissperre und Hubhhenbegrenzung ausgestattet.

Technische Daten	
Tragwagen	
Typ	Sgns 691
Lnge ber Puffer	19,64 m
Hchstgeschwindigkeit	100 km/h
Trommelbocke	
Antriebsmoment	max. 4.000 Nm
Zugkraft	0-8 kN
Bremskraft	0,8-8 kN
Arbeitsgeschwindigkeit	0-5 km/h
Gewicht Seiltrommel	max. 3.000 kg
Technische Daten Ladekran	
Typ	Palfinger PR220C
Tragkraft max.	4.500 kg bei 3,50 m
Tragkraft min.	1.480 kg bei 11,80 m